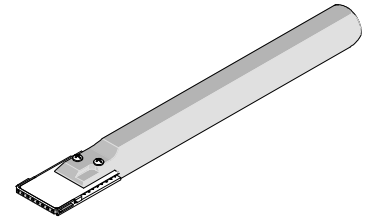


**VHDM® and VHDM-HSD™
Backplane Header
Pin and Shield
Replacement Tool**



**Application Tooling
Specification Sheet**



Order No. 62201-5900

FEATURES

- This tool is used for the replacement of damaged Backplane Shields. It can also install a complete row of signal pins
- Lightweight tool that is easy to use
- See 62201-0999 VHDM® and VHDM-HSD™ Installation and Repair Tooling Operation Manual for more information on tooling, presses and repair

SCOPE

Products: 2.00mm (.079") Pitch VHDM® Backplane Header Module Vertical Assemblies, 8-Row, Series 74060, 74061, and 74062.

VHDM-H® Backplane Header Module Vertical Assemblies,8-Row for, Series 76134, 76135, and 76136. See Product List below for specific part numbers.

2.00mm (.079") Pitch 8-Row VHDM-HSD™ Backplane Header, 8-Row Module Assemblies for Series 74649, 74650, and 74651.

Product List

The following is a partial list of the product order numbers and their specifications this tool is designed to run. Updates to this list are available on www.molex.com.

Series No. and Description	Assembly Order No.						
74060 VHDM® 8-Row Open End	74060-1001	74060-1002	74060-1003	74060-1004	74060-1006	74060-1007	
	74060-1008	74060-1009	74060-1101	74060-1102	74060-1103	74060-1104	
	74060-1106	74060-1107	74060-1108	74060-1109	74060-2501	74060-2502	
	74060-2503	74060-2504	74060-2506	74060-2507	74060-2508	74060-2509	
	74060-2601	74060-2602	74060-2603	74060-2604	74060-2606	74060-2607	
	74060-2608	74060-2609	74060-8501	74060-8502	74060-8503	74060-8504	
	74060-8506	74060-8507	74060-8508	74060-8509	74060-8601	74060-8602	
	74060-8603	74060-8604	74060-8606	74060-8607	74060-8608	74060-8609	
	74060-9001	74060-9002	74060-9003	74060-9004	74060-9006	74060-9007	
	74060-9008	74060-9009	74060-9101	74060-9102	74060-9103	74060-9104	
	74060-9106	74060-9107	74060-9108	74060-9109			
	74061 VHDM® 8-Row Signal End	74061-1001	74061-1002	74061-1003	74061-1004	74061-1006	74061-1007
		74061-1008	74061-1009	74061-1011	74061-1012	74061-1013	74061-1014
74061-1016		74061-1017	74061-1018	74061-1019	74061-1021	74061-1022	
74061-1023		74061-1024	74061-1026	74061-1027	74061-1028	74061-1029	
74061-1031		74061-1032	74061-1033	74061-1034	74061-1036	74061-1037	
74061-1038		74061-1039	74061-1041	74061-1042	74061-1043	74061-1044	
74061-1046		74061-1047	74061-1048	74061-1049	74061-1051	74061-1052	
74061-1053		74061-1054	74061-1056	74061-1057	74061-1058	74061-1059	
74061-1061		74061-1062	74061-1063	74061-1064	74061-1066	74061-1067	
74061-1068		74061-1069	74061-1071	74061-1072	74061-1073	74061-1074	

Series No. and Description	Assembly Order No.					
	74061-1076	74061-1077	74061-1078	74061-1079	74061-1081	74061-1082
	74061-1083	74061-1084	74061-1086	74061-1087	74061-1088	74061-1089
	74061-1101	74061-1102	74061-1103	74061-1104	74061-1106	74061-1107
	74061-1108	74061-1109	74061-1111	74061-1112	74061-1113	74061-1114
	74061-1116	74061-1117	74061-1118	74061-1119	74061-1121	74061-1122
	74061-1123	74061-1124	74061-1126	74061-1127	74061-1128	74061-1129
	74061-1131	74061-1132	74061-1133	74061-1134	74061-1136	74061-1137
	74061-1138	74061-1139	74061-1141	74061-1142	74061-1143	74061-1144
	74061-1146	74061-1147	74061-1148	74061-1149	74061-1151	74061-1152
	74061-1153	74061-1154	74061-1156	74061-1157	74061-1158	74061-1159
	74061-1161	74061-1162	74061-1163	74061-1164	74061-1166	74061-1167
	74061-1168	74061-1169	74061-1171	74061-1172	74061-1173	74061-1174
	74061-1176	74061-1177	74061-1178	74061-1179	74061-1181	74061-1182
	74061-1183	74061-1184	74061-1186	74061-1187	74061-1188	74061-1189
	74061-1201	74061-1202	74061-1203	74061-1204	74061-1206	74061-1207
	74061-1208	74061-1209	74061-1211	74061-1212	74061-1213	74061-1214
	74061-1216	74061-1217	74061-1218	74061-1219	74061-1221	74061-1222
	74061-1223	74061-1224	74061-1226	74061-1227	74061-1228	74061-1229
	74061-1231	74061-1232	74061-1233	74061-1234	74061-1236	74061-1237
	74061-1238	74061-1239	74061-1241	74061-1242	74061-1243	74061-1244
	74061-1246	74061-1247	74061-1248	74061-1249	74061-1251	74061-1252
	74061-1253	74061-1254	74061-1256	74061-1257	74061-1258	74061-1259
	74061-1261	74061-1262	74061-1263	74061-1264	74061-1266	74061-1267
	74061-1268	74061-1269	74061-1271	74061-1272	74061-1273	74061-1274
	74061-1276	74061-1277	74061-1278	74061-1279	74061-1281	74061-1282
	74061-1283	74061-1284	74061-1286	74061-1287	74061-1288	74061-1289
	74061-2501	74061-2502	74061-2503	74061-2504	74061-2506	74061-2507
	74061-2508	74061-2509	74061-2511	74061-2512	74061-2513	74061-2514
	74061-2516	74061-2517	74061-2518	74061-2519	74061-2521	74061-2522
	74061-2523	74061-2524	74061-2526	74061-2527	74061-2528	74061-2529
	74061-2531	74061-2532	74061-2533	74061-2534	74061-2536	74061-2537
	74061-2538	74061-2539	74061-2541	74061-2542	74061-2543	74061-2544
	74061-2546	74061-2547	74061-2548	74061-2549	74061-2551	74061-2552
	74061-2553	74061-2554	74061-2556	74061-2557	74061-2558	74061-2559
	74061-2561	74061-2562	74061-2563	74061-2564	74061-2566	74061-2567
	74061-2568	74061-2569	74061-2571	74061-2572	74061-2573	74061-2574
	74061-2576	74061-2577	74061-2578	74061-2579	74061-2581	74061-2582
	74061-2583	74061-2584	74061-2586	74061-2587	74061-2588	74061-2589
	74061-2601	74061-2602	74061-2603	74061-2604	74061-2606	74061-2607
	74061-2608	74061-2609	74061-2611	74061-2612	74061-2613	74061-2614
	74061-2616	74061-2617	74061-2618	74061-2619	74061-2621	74061-2622
	74061-2623	74061-2624	74061-2626	74061-2627	74061-2628	74061-2629
	74061-2631	74061-2632	74061-2633	74061-2634	74061-2636	74061-2637
	74061-2638	74061-2639	74061-2641	74061-2642	74061-2643	74061-2644
	74061-2646	74061-2647	74061-2648	74061-2649	74061-2651	74061-2652
	74061-2653	74061-2654	74061-2656	74061-2657	74061-2658	74061-2659
	74061-2661	74061-2662	74061-2663	74061-2664	74061-2666	74061-2667
	74061-2668	74061-2669	74061-2671	74061-2672	74061-2673	74061-2674
	74061-2676	74061-2677	74061-2678	74061-2679	74061-2681	74061-2682
	74061-2683	74061-2684	74061-2686	74061-2687	74061-2688	74061-2689
	74061-8501	74061-8502	74061-8503	74061-8504	74061-8506	74061-8507
	74061-8508	74061-8509	74061-8511	74061-8512	74061-8513	74061-8514
	74061-8516	74061-8517	74061-8518	74061-8519	74061-8521	74061-8522
	74061-8523	74061-8524	74061-8526	74061-8527	74061-8528	74061-8529
	74061-8531	74061-8532	74061-8533	74061-8534	74061-8536	74061-8537

74061
VHDM® 8-Row
Signal End

Series No. and Description	Assembly Order No.					
	74061-8538	74061-8539	74061-8541	74061-8542	74061-8543	74061-8544
	74061-8546	74061-8547	74061-8548	74061-8549	74061-8551	74061-8552
	74061-8553	74061-8554	74061-8556	74061-8557	74061-8558	74061-8559
	74061-8561	74061-8562	74061-8563	74061-8564	74061-8566	74061-8567
	74061-8568	74061-8569	74061-8571	74061-8572	74061-8573	74061-8574
	74061-8576	74061-8577	74061-8578	74061-8579	74061-8581	74061-8582
	74061-8583	74061-8584	74061-8586	74061-8587	74061-8588	74061-8589
	74061-8601	74061-8602	74061-8603	74061-8604	74061-8606	74061-8607
	74061-8608	74061-8609	74061-8611	74061-8612	74061-8613	74061-8614
	74061-8616	74061-8617	74061-8618	74061-8619	74061-8621	74061-8622
	74061-8623	74061-8624	74061-8626	74061-8627	74061-8628	74061-8629
	74061-8631	74061-8632	74061-8633	74061-8634	74061-8636	74061-8637
	74061-8638	74061-8639	74061-8641	74061-8642	74061-8643	74061-8644
	74061-8646	74061-8647	74061-8648	74061-8649	74061-8651	74061-8652
	74061-8653	74061-8654	74061-8656	74061-8657	74061-8658	74061-8659
	74061-8661	74061-8662	74061-8663	74061-8664	74061-8666	74061-8667
	74061-8668	74061-8669	74061-8671	74061-8672	74061-8673	74061-8674
	74061-8676	74061-8677	74061-8678	74061-8679	74061-8681	74061-8682
	74061-8683	74061-8684	74061-8686	74061-8687	74061-8688	74061-8689
	74061-9001	74061-9002	74061-9003	74061-9004	74061-9006	74061-9007
	74061-9008	74061-9009	74061-9011	74061-9012	74061-9013	74061-9014
	74061-9016	74061-9017	74061-9018	74061-9019	74061-9021	74061-9022
	74061-9023	74061-9024	74061-9026	74061-9027	74061-9028	74061-9029
	74061-9031	74061-9032	74061-9033	74061-9034	74061-9036	74061-9037
	74061-9038	74061-9039	74061-9041	74061-9042	74061-9043	74061-9044
	74061-9046	74061-9047	74061-9048	74061-9049	74061-9051	74061-9052
	74061-9053	74061-9054	74061-9056	74061-9057	74061-9058	74061-9059
	74061-9061	74061-9062	74061-9063	74061-9064	74061-9066	74061-9067
	74061-9068	74061-9069	74061-9071	74061-9072	74061-9073	74061-9074
	74061-9076	74061-9077	74061-9078	74061-9079	74061-9081	74061-9082
	74061-9083	74061-9084	74061-9086	74061-9087	74061-9088	74061-9089
	74061-9101	74061-9102	74061-9103	74061-9104	74061-9106	74061-9107
	74061-9108	74061-9109	74061-9111	74061-9112	74061-9113	74061-9114
	74061-9116	74061-9117	74061-9118	74061-9119	74061-9121	74061-9122
	74061-9123	74061-9124	74061-9126	74061-9127	74061-9128	74061-9129
	74061-9131	74061-9132	74061-9133	74061-9134	74061-9136	74061-9137
	74061-9138	74061-9139	74061-9141	74061-9142	74061-9143	74061-9144
	74061-9146	74061-9147	74061-9148	74061-9149	74061-9151	74061-9152
	74061-9153	74061-9154	74061-9156	74061-9157	74061-9158	74061-9159
	74061-9161	74061-9162	74061-9163	74061-9164	74061-9166	74061-9167
	74061-9168	74061-9169	74061-9171	74061-9172	74061-9173	74061-9174
	74061-9176	74061-9177	74061-9178	74061-9179	74061-9181	74061-9182
	74061-9183	74061-9184	74061-9186	74061-9187	74061-9188	74061-9189
	74061-9201	74061-9202	74061-9203	74061-9204	74061-9206	74061-9207
	74061-9208	74061-9209	74061-9211	74061-9212	74061-9213	74061-9214
	74061-9216	74061-9217	74061-9218	74061-9219	74061-9221	74061-9222
	74061-9223	74061-9224	74061-9226	74061-9227	74061-9228	74061-9229
	74061-9231	74061-9232	74061-9233	74061-9234	74061-9236	74061-9237
	74061-9238	74061-9239	74061-9241	74061-9242	74061-9243	74061-9244
	74061-9246	74061-9247	74061-9248	74061-9249	74061-9251	74061-9252
	74061-9253	74061-9254	74061-9256	74061-9257	74061-9258	74061-9259
	74061-9261	74061-9262	74061-9263	74061-9264	74061-9266	74061-9267
	74061-9268	74061-9269	74061-9271	74061-9272		

Series No. and Description	Assembly Order No.					
74062 VHDM® 8-Row, Shield End	74062-1001	74062-1002	74062-1003	74062-1004	74062-1006	74062-1007
	74062-1008	74062-1009	74062-1011	74062-1012	74062-1013	74062-1014
74062 VHDM® 8-Row Shield End	74062-1016	74062-1017	74062-1018	74062-1019	74062-1021	74062-1022
	74062-1023	74062-1024	74062-1026	74062-1027	74062-1028	74062-1029
	74062-1031	74062-1032	74062-1033	74062-1034	74062-1036	74062-1037
	74062-1038	74062-1039	74062-1041	74062-1042	74062-1043	74062-1044
	74062-1046	74062-1047	74062-1048	74062-1049	74062-1051	74062-1052
	74062-1053	74062-1054	74062-1056	74062-1057	74062-1058	74062-1059
	74062-1061	74062-1062	74062-1063	74062-1064	74062-1066	74062-1067
	74062-1068	74062-1069	74062-1071	74062-1072	74062-1073	74062-1074
	74062-1076	74062-1077	74062-1078	74062-1079	74062-1081	74062-1082
	74062-1083	74062-1084	74062-1086	74062-1087	74062-1088	74062-1089
	74062-1101	74062-1102	74062-1103	74062-1104	74062-1106	74062-1107
	74062-1108	74062-1109	74062-1111	74062-1112	74062-1113	74062-1114
	74062-1116	74062-1117	74062-1118	74062-1119	74062-1121	74062-1122
	74062-1123	74062-1124	74062-1126	74062-1127	74062-1128	74062-1129
	74062-1131	74062-1132	74062-1133	74062-1134	74062-1136	74062-1137
	74062-1138	74062-1139	74062-1141	74062-1142	74062-1143	74062-1144
	74062-1146	74062-1147	74062-1148	74062-1149	74062-1151	74062-1152
	74062-1153	74062-1154	74062-1156	74062-1157	74062-1158	74062-1159
	74062-1161	74062-1162	74062-1163	74062-1164	74062-1166	74062-1167
	74062-1168	74062-1169	74062-1171	74062-1172	74062-1173	74062-1174
	74062-1176	74062-1177	74062-1178	74062-1179	74062-1181	74062-1182
	74062-1183	74062-1184	74062-1186	74062-1187	74062-1188	74062-1189
	74062-2501	74062-2502	74062-2503	74062-2504	74062-2506	74062-2507
	74062-2508	74062-2509	74062-2511	74062-2512	74062-2513	74062-2514
	74062-2516	74062-2517	74062-2518	74062-2519	74062-2521	74062-2522
	74062-2523	74062-2524	74062-2526	74062-2527	74062-2528	74062-2529
	74062-2531	74062-2532	74062-2533	74062-2534	74062-2536	74062-2537
	74062-2538	74062-2539	74062-2541	74062-2542	74062-2543	74062-2544
	74062-2546	74062-2547	74062-2548	74062-2549	74062-2551	74062-2552
	74062-2553	74062-2554	74062-2556	74062-2557	74062-2558	74062-2559
	74062-2561	74062-2562	74062-2563	74062-2564	74062-2566	74062-2567
	74062-2568	74062-2569	74062-2571	74062-2572	74062-2573	74062-2574
	74062-2576	74062-2577	74062-2578	74062-2579	74062-2581	74062-2582
	74062-2583	74062-2584	74062-2586	74062-2587	74062-2588	74062-2589
	74062-2601	74062-2602	74062-2603	74062-2604	74062-2606	74062-2607
	74062-2608	74062-2609	74062-2611	74062-2612	74062-2613	74062-2614
	74062-2616	74062-2617	74062-2618	74062-2619	74062-2621	74062-2622
	74062-2623	74062-2624	74062-2626	74062-2627	74062-2628	74062-2629
	74062-2631	74062-2632	74062-2633	74062-2634	74062-2636	74062-2637
	74062-2638	74062-2639	74062-2641	74062-2642	74062-2643	74062-2644
	74062-2646	74062-2647	74062-2648	74062-2649	74062-2651	74062-2652
	74062-2653	74062-2654	74062-2656	74062-2657	74062-2658	74062-2659
	74062-2661	74062-2662	74062-2663	74062-2664	74062-2666	74062-2667
	74062-2668	74062-2669	74062-2671	74062-2672	74062-2673	74062-2674
	74062-2676	74062-2677	74062-2678	74062-2679	74062-2681	74062-2682
	74062-2683	74062-2684	74062-2686	74062-2687	74062-2688	74062-2689
	74062-8501	74062-8502	74062-8503	74062-8504	74062-8506	74062-8507
	74062-8508	74062-8509	74062-8511	74062-8512	74062-8513	74062-8514
74062-8516	74062-8517	74062-8518	74062-8519	74062-8521	74062-8522	
74062-8523	74062-8524	74062-8526	74062-8527	74062-8528	74062-8529	
74062-8531	74062-8532	74062-8533	74062-8534	74062-8536	74062-8537	
74062-8538	74062-8539	74062-8541	74062-8542	74062-8543	74062-8544	

Series No. and Description	Assembly Order No.					
74062 VHDM® 8-Row Shield End	74062-8546	74062-8547	74062-8548	74062-8549	74062-8551	74062-8552
	74062-8553	74062-8554	74062-8556	74062-8557	74062-8558	74062-8559
	74062-8561	74062-8562	74062-8563	74062-8564	74062-8566	74062-8567
	74062-8568	74062-8569	74062-8571	74062-8572	74062-8573	74062-8574
	74062-8576	74062-8577	74062-8578	74062-8579	74062-8581	74062-8582
	74062-8583	74062-8584	74062-8586	74062-8587	74062-8588	74062-8589
	74062-8601	74062-8602	74062-8603	74062-8604	74062-8606	74062-8607
	74062-8608	74062-8609	74062-8611	74062-8612	74062-8613	74062-8614
	74062-8616	74062-8617	74062-8618	74062-8619	74062-8621	74062-8622
	74062-8623	74062-8624	74062-8626	74062-8627	74062-8628	74062-8629
	74062-8631	74062-8632	74062-8633	74062-8634	74062-8636	74062-8637
	74062-8638	74062-8639	74062-8641	74062-8642	74062-8643	74062-8644
	74062-8646	74062-8647	74062-8648	74062-8649	74062-8651	74062-8652
	74062-8653	74062-8654	74062-8656	74062-8657	74062-8658	74062-8659
	74062-8661	74062-8662	74062-8663	74062-8664	74062-8666	74062-8667
	74062-8668	74062-8669	74062-8671	74062-8672	74062-8673	74062-8674
	74062-8676	74062-8677	74062-8678	74062-8679	74062-8681	74062-8682
	74062-8683	74062-8684	74062-8686	74062-8687	74062-8688	74062-8689
	74062-9001	74062-9002	74062-9003	74062-9004	74062-9006	74062-9007
	74062-9008	74062-9009	74062-9011	74062-9012	74062-9013	74062-9014
	74062-9016	74062-9017	74062-9018	74062-9019	74062-9021	74062-9022
	74062-9023	74062-9024	74062-9026	74062-9027	74062-9028	74062-9029
	74062-9031	74062-9032	74062-9033	74062-9034	74062-9036	74062-9037
	74062-9038	74062-9039	74062-9041	74062-9042	74062-9043	74062-9044
	74062-9046	74062-9047	74062-9048	74062-9049	74062-9051	74062-9052
	74062-9053	74062-9054	74062-9056	74062-9057	74062-9058	74062-9059
	74062-9061	74062-9062	74062-9063	74062-9064	74062-9066	74062-9067
	74062-9068	74062-9069	74062-9071	74062-9072	74062-9073	74062-9074
	74062-9076	74062-9077	74062-9078	74062-9079	74062-9081	74062-9082
	74062-9083	74062-9084	74062-9086	74062-9087	74062-9088	74062-9089
	74062-9101	74062-9102	74062-9103	74062-9104	74062-9106	74062-9107
	74062-9108	74062-9109	74062-9111	74062-9112	74062-9113	74062-9114
	74062-9116	74062-9117	74062-9118	74062-9119	74062-9121	74062-9122
	74062-9123	74062-9124	74062-9126	74062-9127	74062-9128	74062-9129
	74062-9131	74062-9132	74062-9133	74062-9134	74062-9136	74062-9137
	74062-9138	74062-9139	74062-9141	74062-9142	74062-9143	74062-9144
	74062-9146	74062-9147	74062-9148	74062-9149	74062-9151	74062-9152
	74062-9153	74062-9154	74062-9156	74062-9157	74062-9158	74062-9159
	74062-9161	74062-9162	74062-9163	74062-9164	74062-9166	74062-9167
	74062-9168	74062-9169	74062-9171	74062-9172	74062-9173	74062-9174
	74062-9176	74062-9177	74062-9178	74062-9179	74062-9181	74062-9182
	74062-9183	74062-9184	74062-9186	74062-9187	74062-9188	74062-9189
74649 VHDM-HSD™ Series 8-Row, Open End	74649-1001	74649-1002	74649-1003	74649-1004	74649-1006	74649-1007
	74649-1008	74649-1009	74649-1101	74649-1102	74649-1103	74649-1104
	74649-1106	74649-1107	74649-1108	74649-1109	74649-2501	74649-2502
	74649-2503	74649-2504	74649-2506	74649-2507	74649-2508	74649-2509
	74649-2601	74649-2602	74649-2603	74649-2604	74649-2606	74649-2607
	74649-2608	74649-2609	74649-8501	74649-8502	74649-8503	74649-8504
	74649-8506	74649-8507	74649-8508	74649-8509	74649-8601	74649-8602
	74649-8603	74649-8604	74649-8606	74649-8607	74649-8608	74649-8609
	74649-9001	74649-9002	74649-9003	74649-9004	74649-9006	74649-9007
	74649-9008	74649-9009	74649-9101	74649-9102	74649-9103	74649-9104
74649-9106	74649-9107	74649-9108	74649-9109			
74650	74650-1001	74650-1002	74650-1003	74650-1004	74650-1006	74650-1007

Series No. and Description	Assembly Order No.					
74650 VHDM-HSD™ Series 8-Row, Signal End	74650-1008	74650-1009	74650-1101	74650-1102	74650-1103	74650-1104
	74650-1106	74650-1107	74650-1108	74650-1109	74650-2501	74650-2502
	74650-2503	74650-2504	74650-2506	74650-2507	74650-2508	74650-2509
	74650-2601	74650-2602	74650-2603	74650-2604	74650-2606	74650-2607
	74650-2608	74650-2609	74650-8501	74650-8502	74650-8503	74650-8504
	74650-8506	74650-8507	74650-8508	74650-8509	74650-8601	74650-8602
	74650-8603	74650-8604	74650-8606	74650-8607	74650-8608	74650-8609
	74650-9001	74650-9002	74650-9003	74650-9004	74650-9006	74650-9007
	74650-9008	74650-9009	74650-9101	74650-9102	74650-9103	74650-9104
	74650-9106	74650-9107	74650-9108	74650-9109		
74651 VHDM-HSD™ Series 8-Row, Shield End	74651-1001	74651-1002	74651-1003	74651-1004	74651-1006	74651-1007
	74651-1008	74651-1009	74651-1101	74651-1102	74651-1103	74651-1104
	74651-1106	74651-1107	74651-1108	74651-1109	74651-2501	74651-2502
	74651-2503	74651-2504	74651-2506	74651-2507	74651-2508	74651-2509
	74651-2601	74651-2602	74651-2603	74651-2604	74651-2606	74651-2607
	74651-2608	74651-2609	74651-8501	74651-8502	74651-8503	74651-8504
	74651-8506	74651-8507	74651-8508	74651-8509	74651-8601	74651-8602
	74651-8603	74651-8604	74651-8606	74651-8607	74651-8608	74651-8609
	74651-9001	74651-9002	74651-9003	74651-9004	74651-9006	74651-9007
	74651-9008	74651-9009	74651-9101	74651-9102	74651-9103	74651-9104
74651-9106	74651-9107	74651-9108	74651-9109			
76134 VHDM® H- Series 8-Row, Open End	76134-1001	76134-1002	76134-1003	76134-1004	76134-2501	76134-2502
	76134-2503	76134-2504	76134-8501	76134-8502	76134-8503	76134-8504
	76134-9001	76134-9002	76134-9003	76134-9004		
76135 VHDM® H- Series 8-Row, Shield End	76135-1001	76135-1002	76135-1003	76135-1004	76135-1011	76135-1012
	76135-1013	76135-1014	76135-1021	76135-1022	76135-1023	76135-1024
	76135-1031	76135-1032	76135-1033	76135-1034	76135-1041	76135-1042
	76135-1043	76135-1044	76135-1051	76135-1052	76135-1053	76135-1054
	76135-1061	76135-1062	76135-1063	76135-1064	76135-1071	76135-1072
	76135-1073	76135-1074	76135-1081	76135-1082	76135-1083	76135-1084
	76135-2501	76135-2502	76135-2503	76135-2504	76135-2511	76135-2512
	76135-2513	76135-2514	76135-2521	76135-2522	76135-2523	76135-2524
	76135-2531	76135-2532	76135-2533	76135-2534	76135-2541	76135-2542
	76135-2543	76135-2544	76135-2551	76135-2552	76135-2553	76135-2554
	76135-2561	76135-2562	76135-2563	76135-2564	76135-2571	76135-2572
	76135-2573	76135-2574	76135-2581	76135-2582	76135-2583	76135-2584
	76135-8501	76135-8502	76135-8503	76135-8504	76135-8511	76135-8512
	76135-8513	76135-8514	76135-8521	76135-8522	76135-8523	76135-8524
	76135-8531	76135-8532	76135-8533	76135-8534	76135-8541	76135-8542
	76135-8543	76135-8544	76135-8551	76135-8552	76135-8553	76135-8554
	76135-8561	76135-8562	76135-8563	76135-8564	76135-8571	76135-8572
	76135-8573	76135-8574	76135-8581	76135-8582	76135-8583	76135-8584
	76135-9001	76135-9002	76135-9003	76135-9004	76135-9011	76135-9012
	76135-9013	76135-9014	76135-9021	76135-9022	76135-9023	76135-9024
76135-9031	76135-9032	76135-9033	76135-9034	76135-9041	76135-9042	
76135-9043	76135-9044	76135-9051	76135-9052	76135-9053	76135-9054	
76135-9061	76135-9062	76135-9063	76135-9064	76135-9071	76135-9072	
76135-9073	76135-9074	76135-9081	76135-9082	76135-9083	76135-9084	
76136 VHDM-H® 8-Row Shield End	76136-1001	76136-1002	76136-1003	76136-1004	76136-1011	76136-1012
	76136-1013	76136-1014	76136-1021	76136-1022	76136-1023	76136-1024
	76136-1031	76136-1032	76136-1033	76136-1034	76136-1041	76136-1042
	76136-1043	76136-1044	76136-1051	76136-1052	76136-1053	76136-1054
	76136-1061	76136-1062	76136-1063	76136-1064	76136-1071	76136-1072
	76136-1073	76136-1074	76136-1081	76136-1082	76136-1083	76136-1084
	76136-2501	76136-2502	76136-2503	76136-2504	76136-2511	76136-2512

Series No. and Description	Assembly Order No.					
	76136-2513	76136-2514	76136-2521	76136-2522	76136-2523	76136-2524
76136-2531	76136-2532	76136-2533	76136-2534	76136-2541	76136-2542	
76136-2543	76136-2544	76136-2551	76136-2552	76136-2553	76136-2554	
76136-2561	76136-2562	76136-2563	76136-2564	76136-2571	76136-2572	
76136-2573	76136-2574	76136-2581	76136-2582	76136-2583	76136-2584	
76136-8501	76136-8502	76136-8503	76136-8504	76136-8511	76136-8512	
76136-8513	76136-8514	76136-8521	76136-8522	76136-8523	76136-8524	
76136-8531	76136-8532	76136-8533	76136-8534	76136-8541	76136-8542	
76136-8543	76136-8544	76136-8551	76136-8552	76136-8553	76136-8554	
76136-8561	76136-8562	76136-8563	76136-8564	76136-8571	76136-8572	
76136-8573	76136-8574	76136-8581	76136-8582	76136-8583	76136-8584	
76136-9001	76136-9002	76136-9003	76136-9004	76136-9011	76136-9012	
76136-9013	76136-9014	76136-9021	76136-9022	76136-9023	76136-9024	
76136-9031	76136-9032	76136-9033	76136-9034	76136-9041	76136-9042	
76136-9043	76136-9044	76136-9051	76136-9052	76136-9053	76136-9054	
76136-9061	76136-9062	76136-9063	76136-9064	76136-9071	76136-9072	
76136-9073	76136-9074	76136-9081	76136-9082	76136-9083	76136-9084	

76136
VHDM-H® 8-Row
Shield End

DESCRIPTION:

This shield replacement tool is used for replacement of Backplane shields and inserting a complete row of signal pins in a module for 6-pair * VHDM® and VHDM®-H backplane header assemblies.

Before Operation make sure the damaged parts are removed. Follow the instructions below.

Use the 62201-6100 (8-Row) Shield Extraction Tool to remove the damaged shield. See ATS-622016100 specification sheet for instructions.

To remove damaged signal pins, grasp the pins with a needle nose pliers and pull straight up from the board. In some cases it may be necessary to straighten a bent pin with the tweezers to allow access with the pliers.

NOTE: If a signal pin is broken off at the housing surface, it can be pushed out from the other side using a 0.46 to 0.71mm (.018" to .020") diameter steel pin.

If a single pin or pins need to be replaced, use a 62201-5700 Single Pin Replacement Tool to replace the pin(s). See ATS-622015700 specification sheet for instructions.

WARNING: Once a signal pin has been used, NEVER try to reuse it even though it may look fine. NEVER replace a pin in the same through plated hole more than two (2) times.

OPERATION:

REPLACING SHIELDS:

Once a damaged VHDM® or VHDM®-H shield has been removed follow the instructions below:

1. Slide a new shield into the replacement tool until it stops. Make sure it is centered in the tool and is in the proper orientation. See Figure 1.
2. Slowly insert the replacement tool into the housing. The ribs on the replacement tool should align with the slots in the housing. Make sure that the replacement tool is clear of any other pins and shields in the housing.

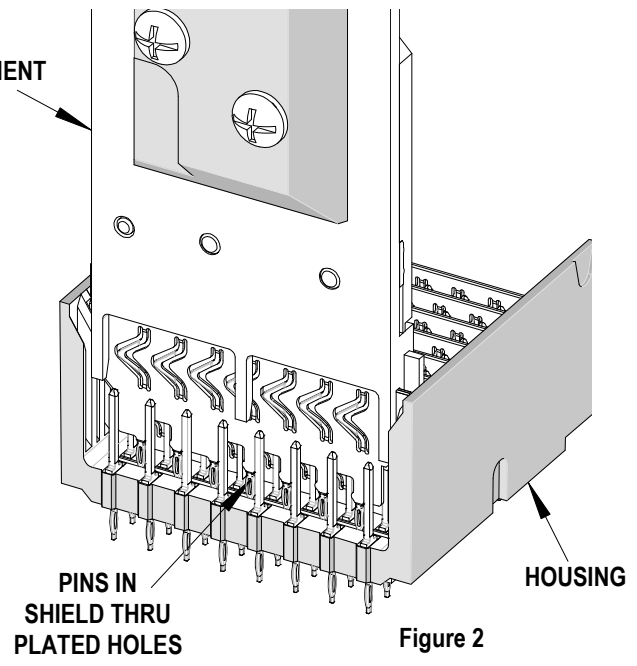
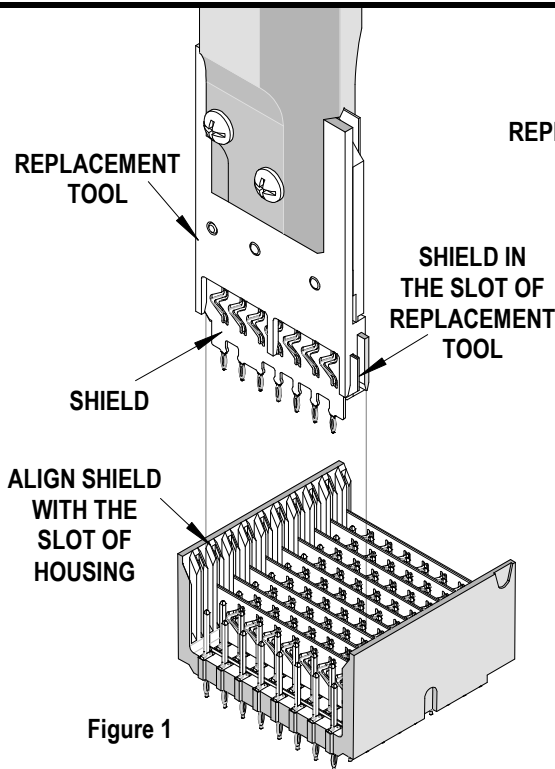


Figure 1

Figure 2

3. Gently push the replacement tool down until it stops. The new shield pins should pass through the housing and the plated-through holes. See Figure 2.
4. If more force is needed, use a plastic small hammer to aid in seating the shield. Gently tap the top of the replacement tool with the plastic hammer until the shield is fully seated.
5. When the new shield is in place, slowly remove the replacement tool. Be careful not to damage any pins or shields in the connector.

REPLACING A ROW OF SIGNAL PINS

After a complete row of signal pins has been removed, follow the steps below to load a new row.

1. Using the same replacement tool insert the (8) signal pins into the holes in the bottom of the tool. Make sure the pin shoulders are flush with the bottom edge of the replacement tool and are in the proper position and direction. See Figure 3.
2. Slowly insert the replacement tool into the housing. The ribs on the replacement tool should align with the slots in the housing. Make sure that the replacement tool is clear of any other pins and shields in the housing.

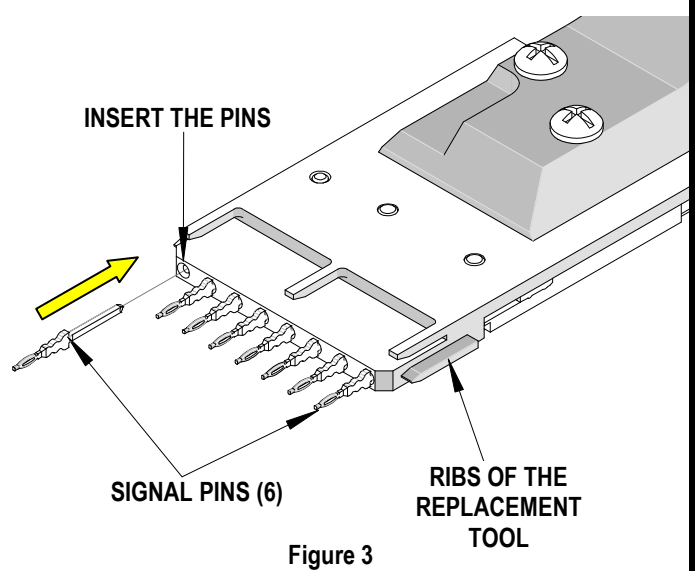


Figure 3

3. Gently push the replacement tool down so the (8) pins are inserted through the housing and the plated thru holes in the backplane. See Figure 4.
4. If more force is needed, use a plastic small hammer to aid in seating the shield. Gently tap the top of the replacement tool with the plastic hammer until the shield is fully seated.
5. When the new pins are in place, slowly remove the replacement tool. Be careful not to damage any signal pins or shields in the connector.

Molex does not offer repair parts for this tool due to the inexpensive nature of the tool.

Maintenance

It is recommended that each operator of the tool be made aware of, and responsible for, the following maintenance steps:

1. Remove dust, moisture, and other contaminants with a clean brush, or soft, lint free cloth.
2. Do not use any abrasive materials that could damage the tool.
3. When tool is not in use, store in a clean, dry area.

CAUTION: Molex specifications are valid only when used with Molex connectors and tooling.

Contact Information

For more information on Molex application tooling please contact Molex at 1-800-786-6539.

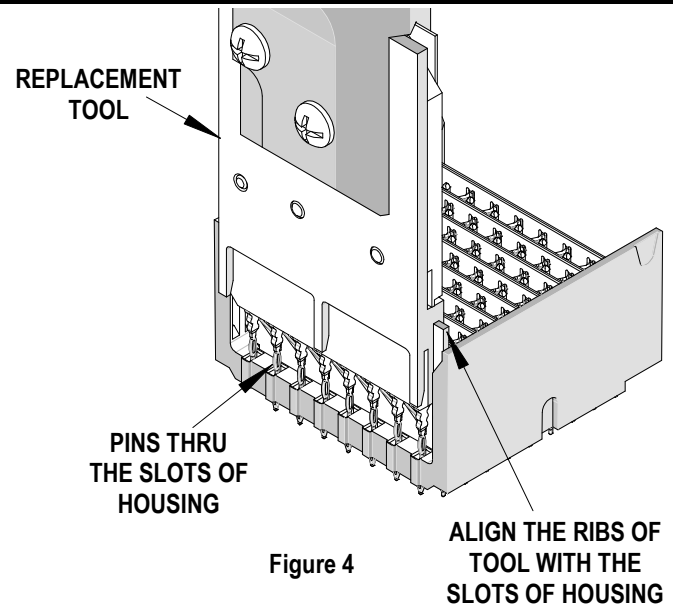


Figure 4

Visit our Web site at <http://www.molex.com>