

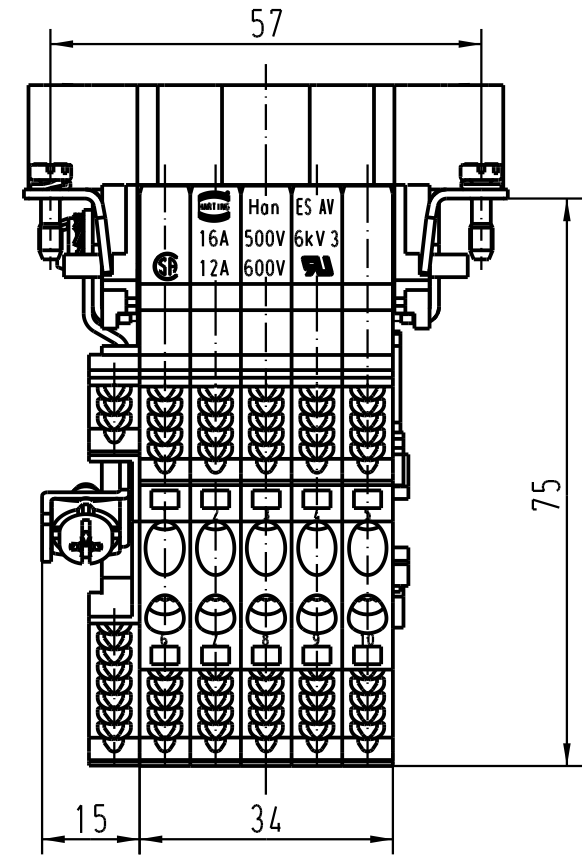
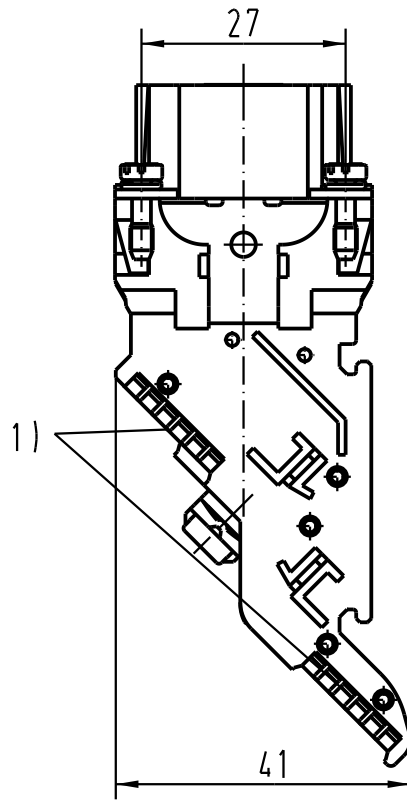
5

4

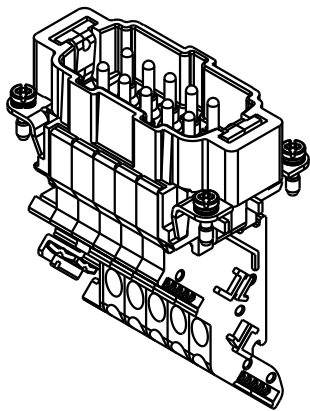
3



2

1



1) Aufnahme für Bezeichnungsschilder (max. 6-stellig)  
*slots for designation strips (max. 6 digits)*



 All Dimensions in mm Original Size DIN A 4			Techn. Character.			Nicht tolerierte Masse! Free size tolerances		
				Dat.	Name	Massstab/Scale		
			Detail.	24.01.95	SPER	1:1		
			Insp.		SDT			
			Stand.					
411631	01.06.05	Loe.	HARTING Electric GmbH & Co. KG D-32339 Espelkamp			Han 10ES-AV-m Anschlussverteiler rechts/ <i>terminal block connector right</i>		
410278	05.01.05	DY				TB 09 33 010 4639		
Mod.	Dat.	Name				Sub.		