

4

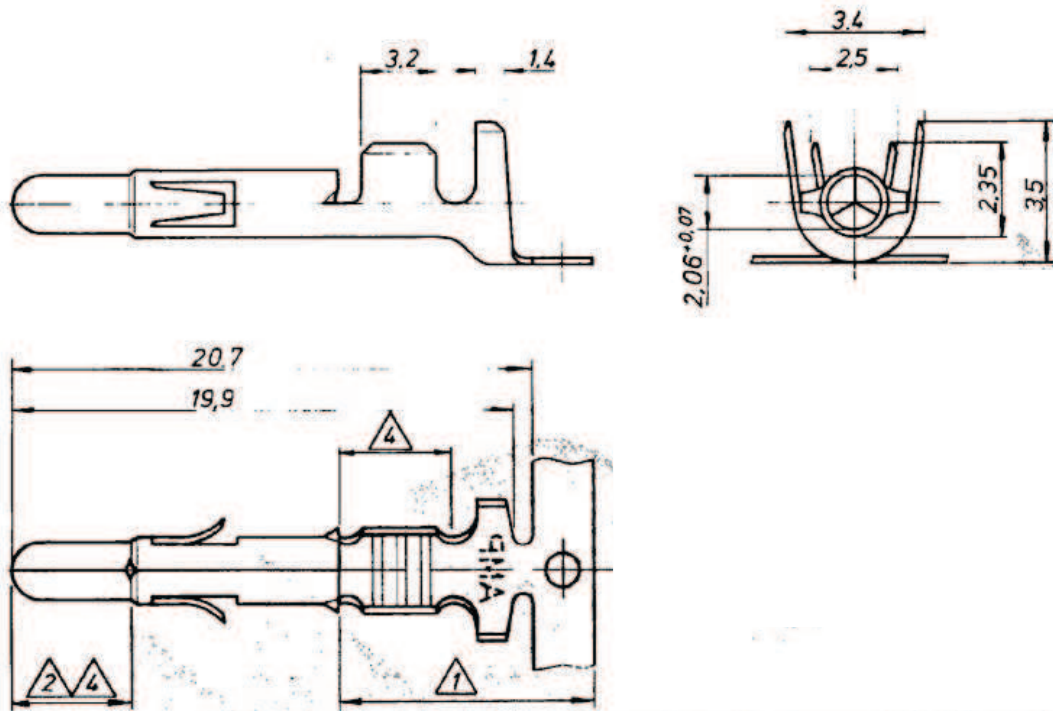
3

2

1

Zeichnung geschützt durch
© Copyright 1981
AMP DEUTSCHLAND GmbH
Alle Rechte vorbehalten

Index	Änderung	Tag	Name
0	Neuerstellung (~ 350.561)	22.1.81	J. Reitz
A	Isolationsdurchmesser ergänzt	26.2.81	J. Reitz
B	Tabelle und Notes geändert	4.3.81	J. Reitz
C	-Z hinzu	25.11.81	Tuch
H1	REVISION CONFORMITY	11.8.06	R.Vitek
H2	PN 926885-7 OBSOLETE	13.10.11	RP



- 1 2-6 µm Sn über Ni in der Crimpzone
- 2 0.8 µm Gold über Nickel in der Kontaktzone
- 3 Für Isolations Ø 1,0 - 2,5 mm geeignet
- 4 0.8 µm Au über 1,3 µm Ni in den Drahtcrimp- und Kontaktzonen, sonst 1,3 µm Ni

LOOSE PIECE	Bestell-Nr.	Werkstoff	Oberfläche Farbe
OBSOLETE	926 896-7	926 885-7	CuZn30
	926 896-6	926 885-6	CuSn4
	926 896-3	926 885-3	CuSn4
	926 896-2	926 885-2	CuZn30
	926 896-1	926 885-1	CuZn30
			vorverzinnt
			vorverzinnt



Benennung		K
Universal M-N-L Stift DGB 0,2-0,8mm ²		
Nicht tolerierte Maße ± 0,2 mm	Format	Zeichnungs-Nr.
5 : 1	B	926885
Maßstab		Blatt-Nr.
		H2