

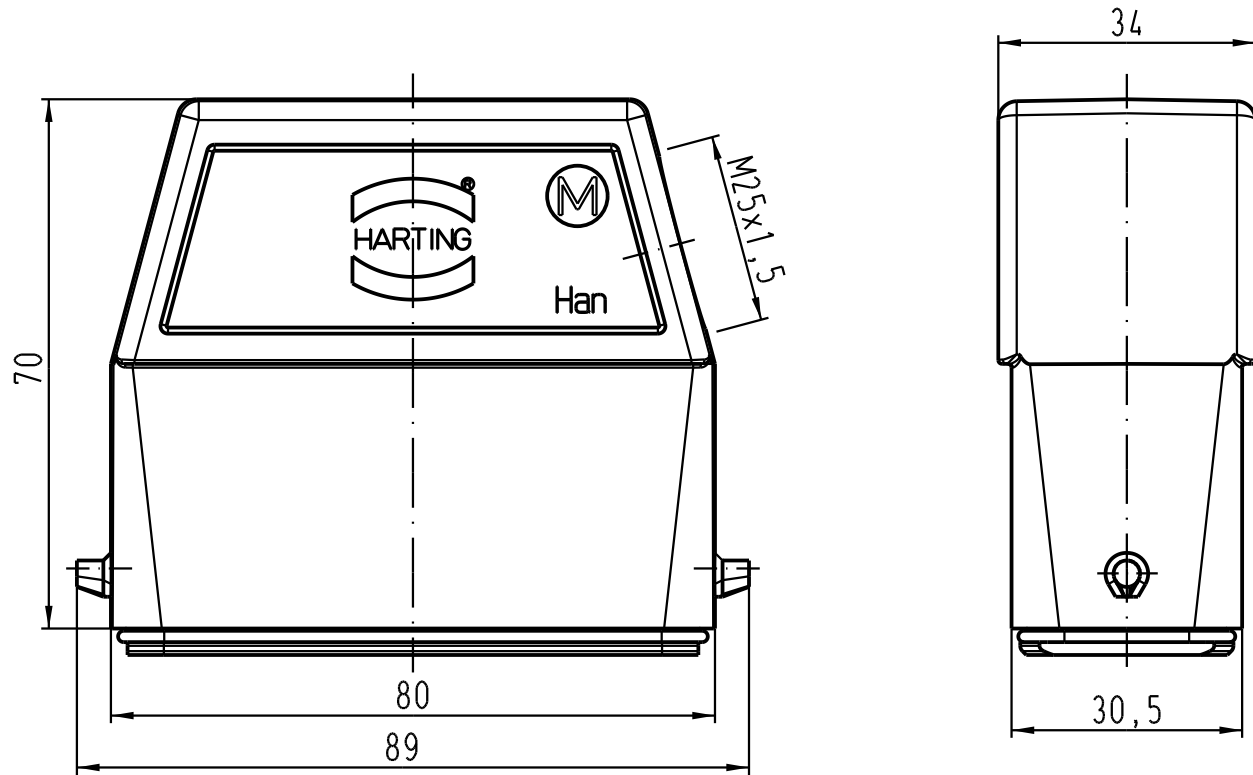
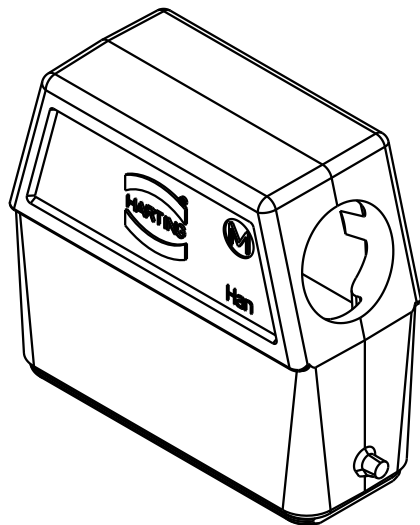
5

4

3

2

1



All Dimensions in mm Original Size DIN A 4		Techn. Character.			Nicht tolerierte Masse/ Free size tolerances	
			Dat.	Name	Massestab/Scale 1 : 1	Han 25EMV-gs-M25 Topfgehäuse/ hoods
		Detail.	26.08.05	Ho		
		Insp.		Be		
		Stand.				
411774		HARTING Electric GmbH & Co. KG				TB 19 62 025 0546
Mod.	Dat.	Name	D-32339 Espelkamp			
					Sub.	

D

C

B

A