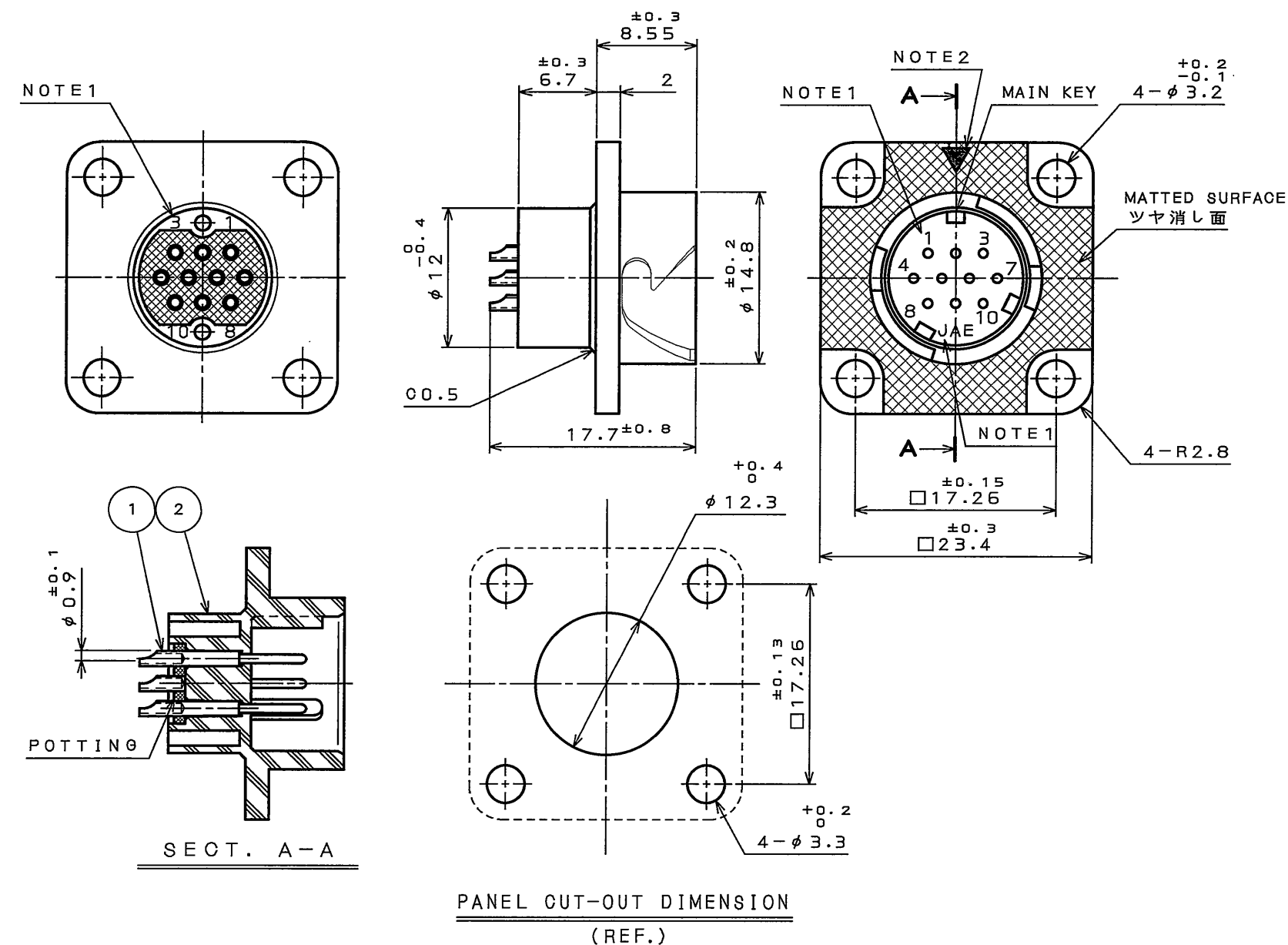


SJ105745
(DRAWING NO.)

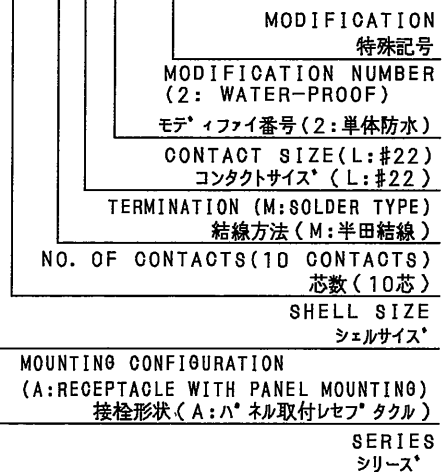
| 版数 REV. | 年月日 DATE | DCN NO. | 変更内容 DESCRIPTION | 製図 DR. | 担当 CHK. | 査閲 APPD. | 承認 APPD. |
|------------|-------------|---------|---------------------|-----------|------------|-------------|-------------|
| | | | | | | | |
| | | | | | | | |



DESIGNATION

命名法

JN1AS10ML2-R



SPECIFICATION

| | |
|---------------------------------|--|
| NUMBER OF CONTACT | : 10x#22 |
| RATED VOLTAGE | : 200VAC MAX |
| RATED CURRENT | : 3A MAX. per CONTACT |
| DIELECTRIC WITHSTANDING VOLTAGE | : 900VAC |
| INSULATION RESISTANCE | : 1000M Ω MIN. (AT 500VDC) |
| TERMINATION | : SOLDER TYPE (AWG#22 WIRE MAX) |
| AIR LEAKAGE | : NO LEAKAGE OF AIR AT 2.9x10 ⁴ Pa APPLIED TO MATING SIDE FOR 1 MIN |

仕様

コンタクト: #22コンタクト 10本
 定格電圧: 200VAC以下
 定格電流: 3A以下/1芯
 耐電圧: 900VAC
 絶縁抵抗: 1000M Ω 以上 (500VDCにて)
 結線方法: 半田結線 (AWG#22以下)
 気密性: 2.9x10⁴ Pa の圧力にて漏れなきこと。(1分間・嵌合部より)

NOTE 1. CONTACT POSITION NUMBER & COMPANY LOGO "JAE" ARE MARKED AS INDICATED.
 2. A TRIANGULAR MARK (WHITE MARKING) SHOWS THE ENGAGEMENT SIGN.

注 1. 図示の位置に端子番号及び社名を表示する。
 2. 三角マーク(白マーキング)は嵌合目印を示す。

| | | | | | |
|----------------------------------|---------------------------|-----------------------------------|-----------------|--------------------|--------------------------------|
| 2 | PIN INSULATOR | 1 | SYNTHETIC RESIN | | COLOR: BLACK |
| 1 | PIN CONTACT | 10 | COPPER ALLOY | | GOLD PLATING (0.1 μ m MIN) |
| 符号 NO. | 名称 DESCRIPTION | 個数 QTY. | 材料 MATERIAL | 仕上 FINISH | 備考 REMARKS |
| 仕様書 (SPECIFICATION) JAGS-5111 | | 第1版 (ORIGINAL DATE) 9.Nov.2005 | | 尺度 (SCALE) 2: 1 | シリーズ (SERIES) JN1 |
| 公差 (GENERAL TOLERANCE) | | 製図 DR. | | 名称 (TITLE) | |
| 寸法 (DIMENSION) | | 担当 CHK. N.SASANO | | JN1AS10ML2-R | |
| 角度 (ANGLES) | | 査閲 APPD. E. Matsumoto | | (RECEPTACLE) | |
| . ± 0.8 | $\times^\circ \pm$ | 承認 APPD. A. Omegawa | | (レセプタクル) | |
| .X ± 0.4 | $\times^\circ \times \pm$ | | | 質量 (MASS) | |
| .XX ± 0.1 | | | | 図面番号 (DRAWING NO.) | |
| .XXX \pm | | | | SJ105745 | |