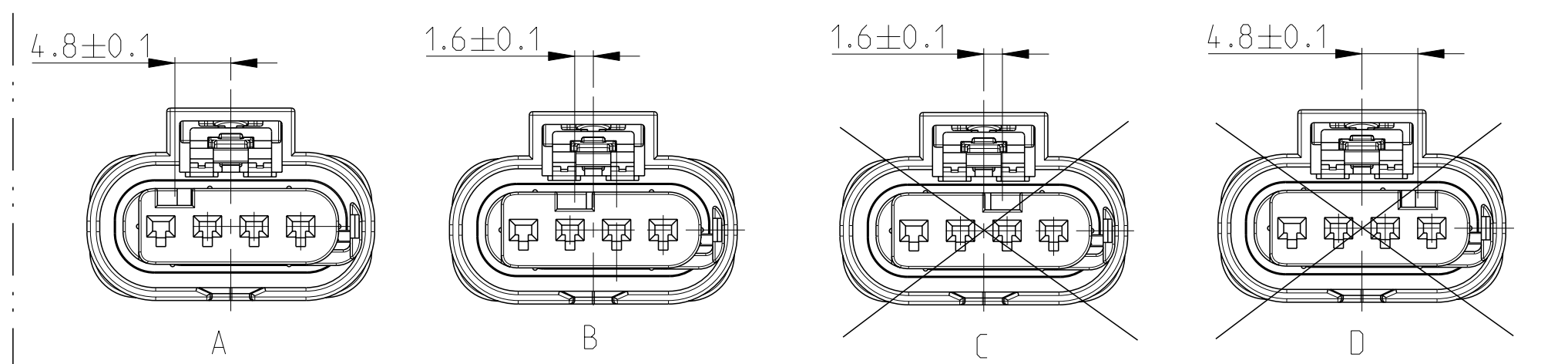


LOC	DIST	REV	DATE	BY	APPV
FM	-	D2	10 JAN 2011	CLA	ASC
		E	04 APR 2012	SZN	GB

CODINGS
 Kodierungen
 M 2:1

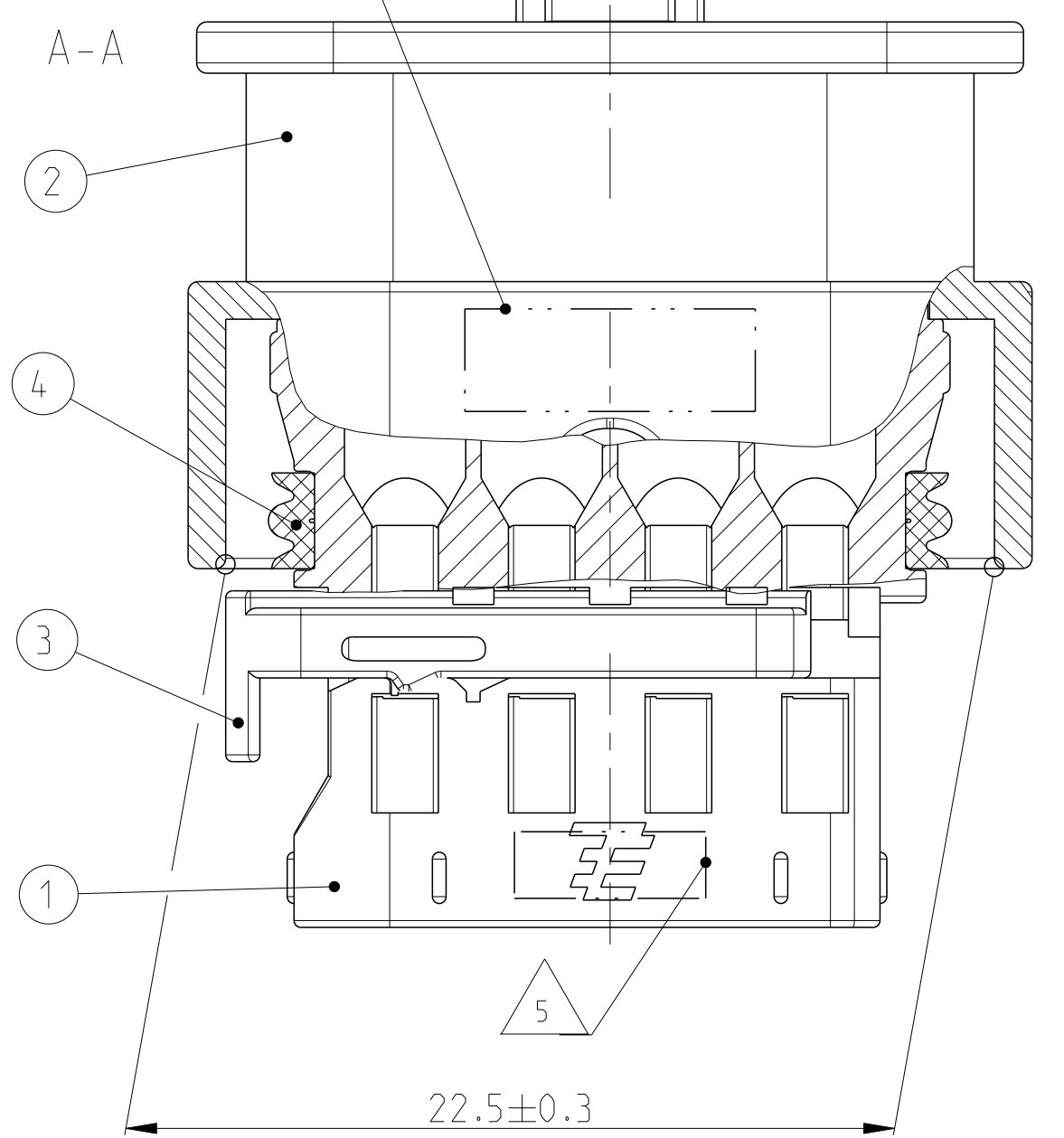
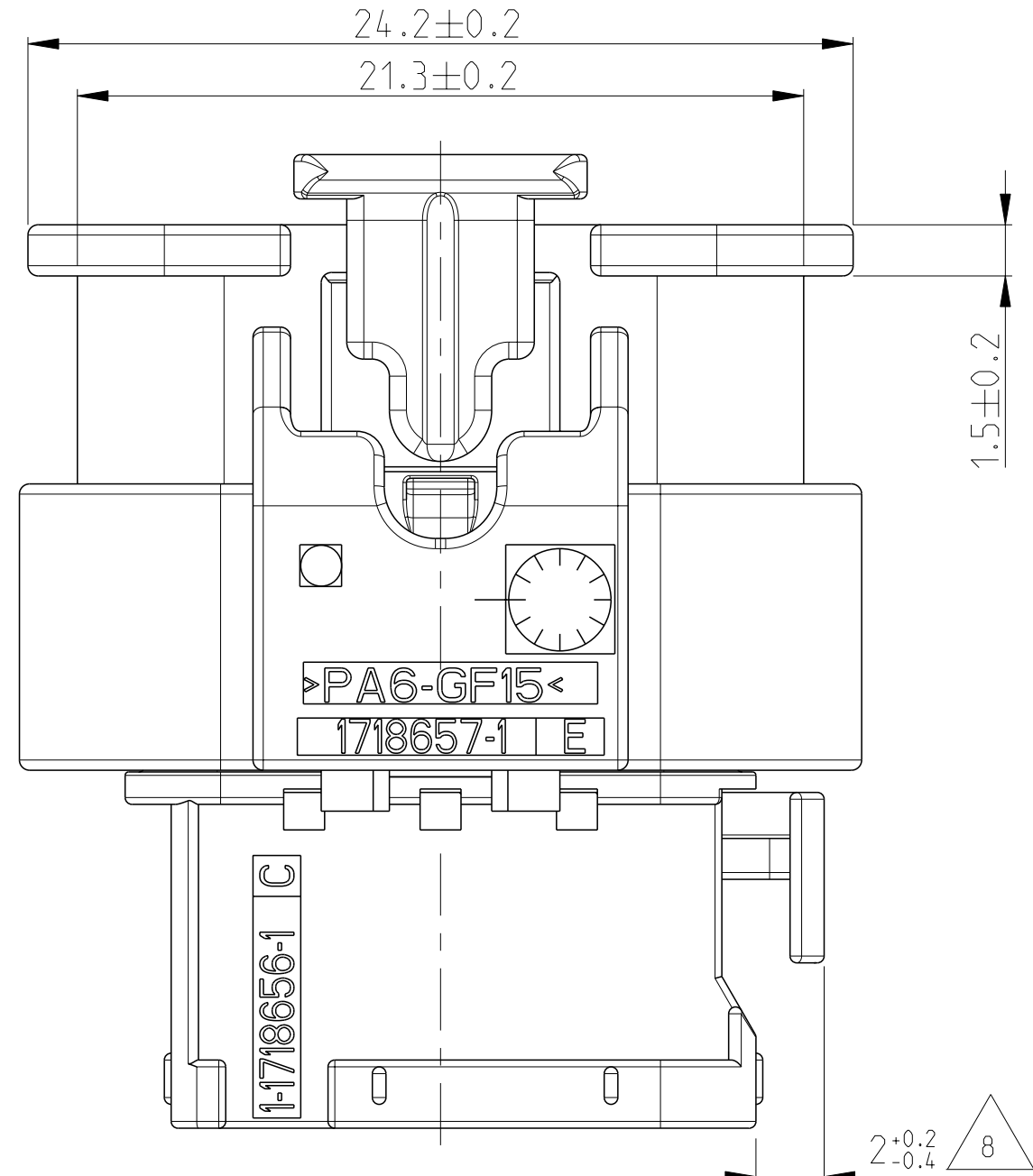
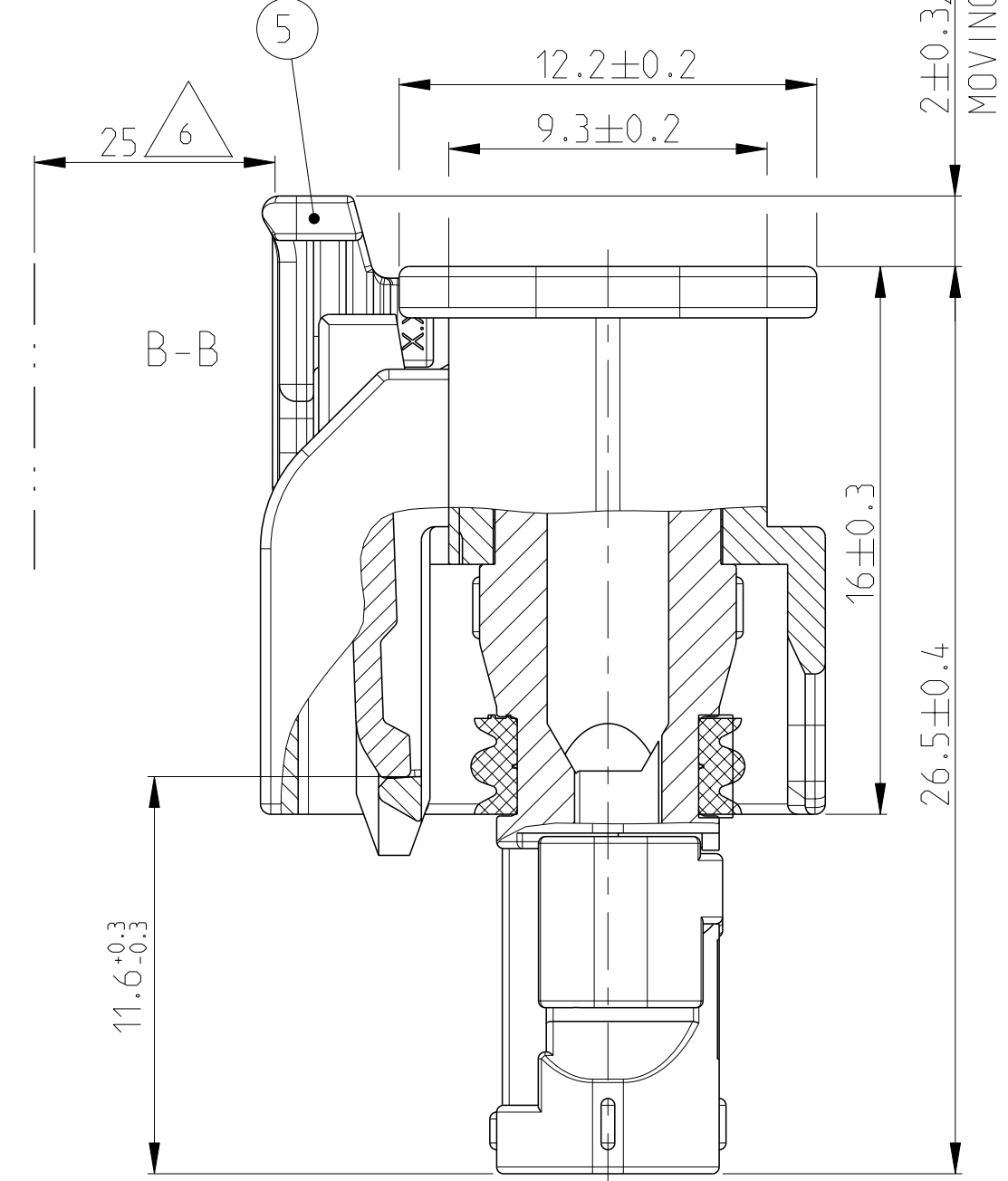
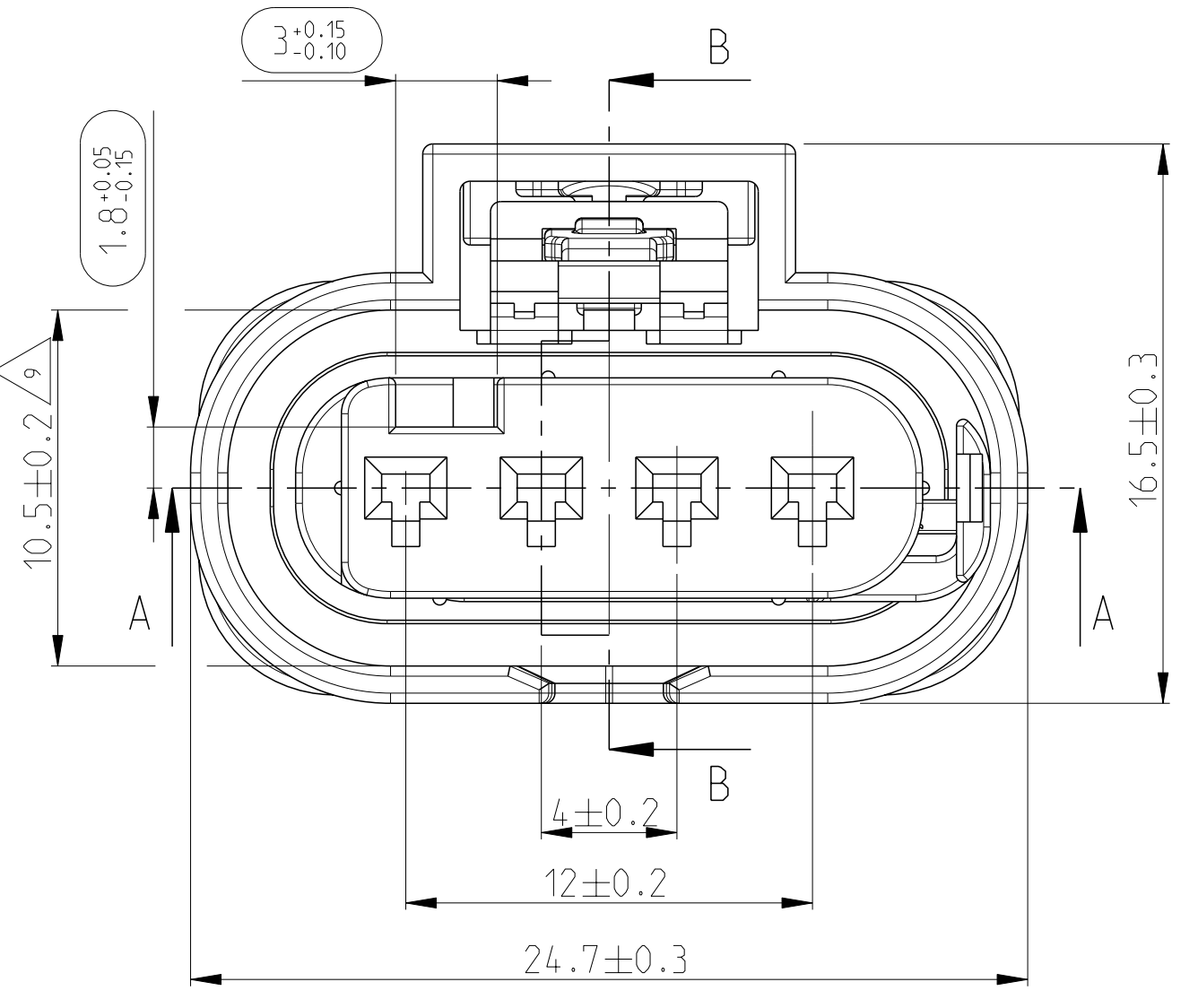
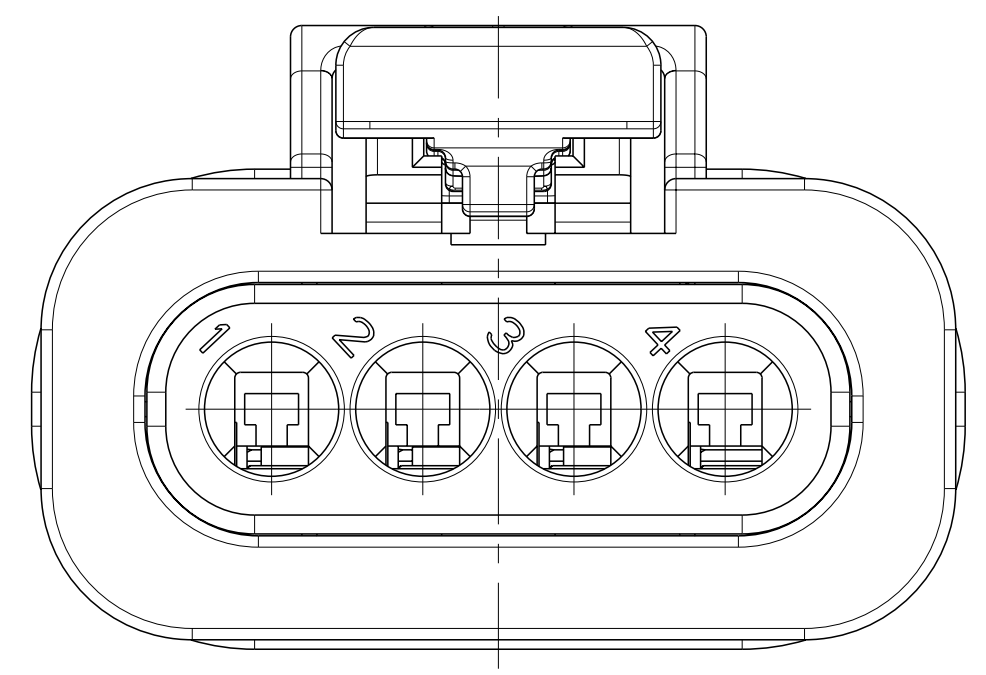
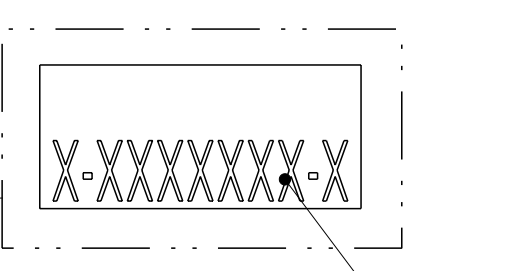


NOTES:
 Bemerkungen:

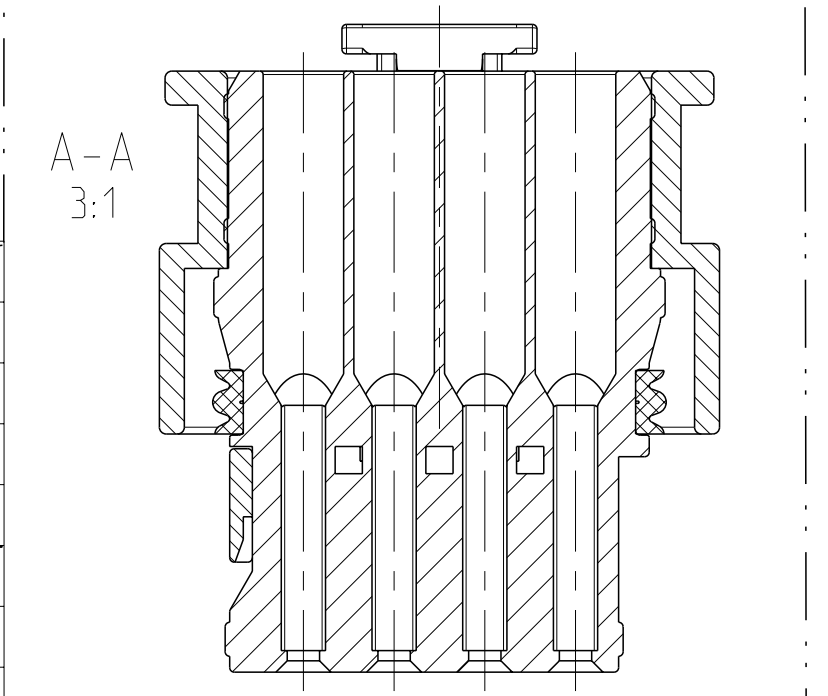
- ONLY THE GERMAN LANGUAGE VERSION IS AUTHORITATIVE
 Massgebend ist nur der deutsche Text
- FUNCTIONAL MEASUREMENTS MARKED WITH ARE DOCUMENTED IN THE EMPB. NOT MARKED MEASUREMENTS ARE MEASURED, BUT NOT DOCUMENTED IN THE EMPB. DEVIATIONS HAVE TO BE CORRECTED.
 Funktionsbestimmende Masse, die mit gekennzeichnet sind, werden im EMPB dokumentiert. Nicht gekennzeichnete Masse werden ebenfalls ausgemessen, aber nicht im EMPB dokumentiert. Abweichungen sind zu korrigieren.
- USABLE CONTACTS MCON 1.2 LL
 SEE TE-NO. 1452674. SINGLE WIRE SEAL-VERSION
 Verwendbare Kontakte MCON 1.2 LL
 siehe TE-Zeichnung 1452674, Ausführung Einzeldichtung
- MAX. WIRE SIZE RANGE 1.0 mm² FLR PERMITTED FOR CAVITY-Ø 3.55MM
 QUANTITY SEE WIRE HARNESS DRAWING FOR PERMISSIBLE CURRENT CARRYING CAPACITY OF THE SINGLE CONTACT
 SEE PRODUCT SPECIFICATION NO. 108-18782
 max. zulässiger Leitungsquerschnitt 1.0 mm² FLR, für Kammer-Ø 3.55mm
 die Stückzahl ist im Leitungssatz festgelegt die zulässige Strombelastbarkeit für die einzelnen Kontakte ist der Spezifikation 108-18782 zu entnehmen
- SUPPLIER-MARK
 Lieferantenkennzeichnung
- SPACE OF ACTIVITY
 Betätigungsfreiraum
- SUPPLY CONDITION: CPA IN PRELOCKED POSITION
 Auslieferungszustand: Gehäusesicherung in Vorraststellung
- SUPPLY CONDITION: RETAINER IN PRELOCKED POSITION
 Auslieferungszustand: Zweite Kontaktsicherung in Vorraststellung
- WARPAGE PERMITTED TO MAX. -0.5mm
 Verzug zutaessig bis max. -0.5mm
- TE ORDER-NO.
 TE Bestell-Nr.
- ACCORDING TO INTERFACE DRAWING
 SEE TE-NO. 114-18679-3
 Passend zur Schnittstellen-Zeichnung
 siehe TE-Nr. 114-18679-3

CODING A AS SHOWN
 Kodierung A wie gezeichnet

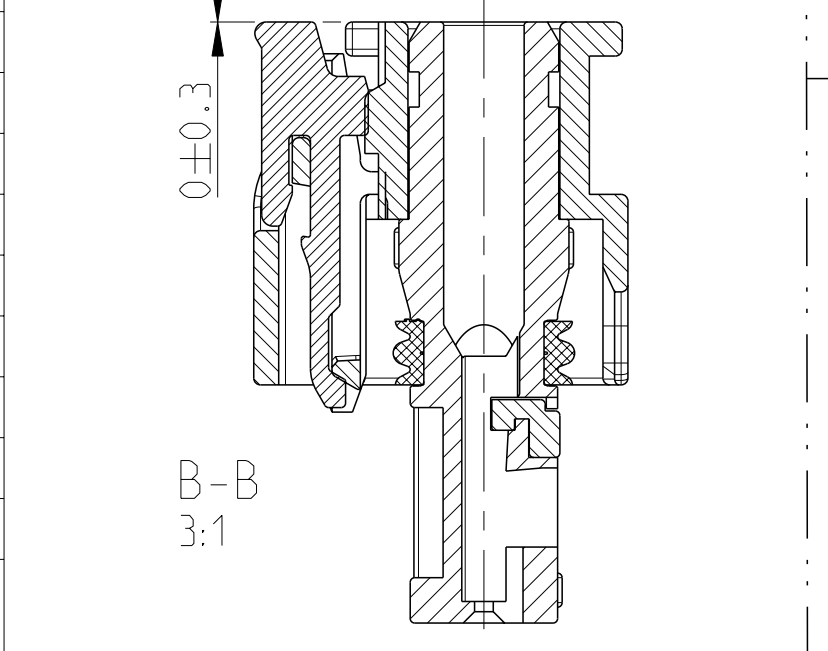
PRINT
 Bedruckung



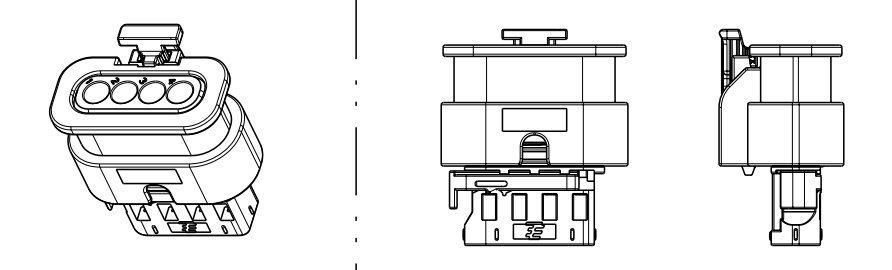
RETAINER IN END POSITION
 Kontaktsicherung in Endraststellung



CPA IN END POSITION
 Gehäusesicherung in Endraststellung



3D VIEW
 3D Ansicht
 1:1



TE- Bestell-Nr. ORDER-NO.	COD	Benennung TITLE	REV	QTY	Benennung Einzelteil TITLE	Werkstoff MATERIAL	Oberfläche/Farbe SURFACE/C OLOUR	Pos. ITEM
4-1718645-1	D	Buchsengehäuse 4pol. CONNECTOR 4POS.	D	1	Gehäusesicherung CPA	PA46-GF15	grau/GREY ähnl./SIML, RAL 7037	5
				1	Dichtung SEAL	MVQ	natur/NATURE	4
				1	Kontaktsicherung RETAINER	PA66-GF15	violett/VIOLET ähnl./SIML, RAL 4006	3
				1	Umgehäuse OUTER HOUSING	PA6-GF15	schwarz/BLACK RAL 9011	2
				1	Buchsengehäuse INNER HOUSING	PA66-GF30	violett/VIOLET ähnl./SIML, RAL 4004	1
				1	Gehäusesicherung CPA	PA46-GF15	grau/GREY ähnl./SIML, RAL 7037	5
				1	Dichtung SEAL	MVQ	natur/NATURE	4
3-1718645-1	C	Buchsengehäuse 4pol. CONNECTOR 4POS.	D	1	Kontaktsicherung RETAINER	PA66-GF15	violett/VIOLET ähnl./SIML, RAL 4006	3
				1	Umgehäuse OUTER HOUSING	PA6-GF15	schwarz/BLACK RAL 9011	2
				1	Buchsengehäuse INNER HOUSING	PA66-GF30	blau/BLUE ähnl./SIML, RAL 5012	1
				1	Gehäusesicherung CPA	PA46-GF15	grau/GREY ähnl./SIML, RAL 7037	5
				1	Dichtung SEAL	MVQ	natur/NATURE	4
				1	Kontaktsicherung RETAINER	PA66-GF15	violett/VIOLET ähnl./SIML, RAL 4006	3
				1	Umgehäuse OUTER HOUSING	PA6-GF15	schwarz/BLACK RAL 9011	2
2-1718645-1	B	Buchsengehäuse 4pol. CONNECTOR 4POS.	E	1	Kontaktsicherung RETAINER	PA66-GF15	violett/VIOLET ähnl./SIML, RAL 4006	3
				1	Umgehäuse OUTER HOUSING	PA6-GF15	schwarz/BLACK RAL 9011	2
				1	Buchsengehäuse INNER HOUSING	PA66-GF30	natur/NATURE	1
				1	Gehäusesicherung CPA	PA46-GF15	grau/GREY ähnl./SIML, RAL 7037	5
				1	Dichtung SEAL	MVQ	natur/NATURE	4
				1	Kontaktsicherung RETAINER	PA66-GF15	violett/VIOLET ähnl./SIML, RAL 4006	3
				1	Umgehäuse OUTER HOUSING	PA6-GF15	schwarz/BLACK RAL 9011	2
1-1718645-1	A	Buchsengehäuse 4pol. CONNECTOR 4POS.	E	1	Gehäusesicherung CPA	PA46-GF15	grau/GREY ähnl./SIML, RAL 7037	5
				1	Dichtung SEAL	MVQ	natur/NATURE	4
				1	Kontaktsicherung RETAINER	PA66-GF15	violett/VIOLET ähnl./SIML, RAL 4006	3
				1	Umgehäuse OUTER HOUSING	PA6-GF15	schwarz/BLACK RAL 9011	2
				1	Buchsengehäuse INNER HOUSING	PA66-GF30	schwarz/BLACK RAL 9011	1
				1	Gehäusesicherung CPA	PA46-GF15	grau/GREY ähnl./SIML, RAL 7037	5
				1	Dichtung SEAL	MVQ	natur/NATURE	4

THIS DRAWING IS A CONTROLLED DOCUMENT. <small>BEI DER VERÄHRUNGSPROTOKOLLE: TECHNUNG VERÄHRUNGSPROTOKOLLE: TECHNUNG ALLE RECHTE VORRESERVAT</small>		DWN G. Roth 16FEB2005	TE Connectivity
<small>OTHERWISE SPECIFIED: DIMENSIONS: mm</small>		CHK A. Schragebel 16FEB2005	
<small>OTHERWISE SPECIFIED: DIMENSIONS: mm</small>		APVD J. Woller	NAME CONNECTOR, 4POS., MCON 1.2, SEALED Gehäuse, 4pol., MCON 1.2, dicht
<small>OTHERWISE SPECIFIED: DIMENSIONS: mm</small>		<small>PRODUCT SPEC PRODUCT SPEC APPLICATION SPEC VERÄHRUNGSPROTOKOLLE: TECHNUNG VERÄHRUNGSPROTOKOLLE: TECHNUNG</small>	<small>SIZE CAGE CODE DRAWING NO. 114-18645 C=1718645</small>
<small>OTHERWISE SPECIFIED: DIMENSIONS: mm</small>		<small>WEIGHT GEWICHT 5 g</small>	<small>RESTRICTED TO NUR FÜR -</small>
<small>OTHERWISE SPECIFIED: DIMENSIONS: mm</small>		CUSTOMER DRAWING	<small>SCALE MASSSTAB 5:1</small>
<small>OTHERWISE SPECIFIED: DIMENSIONS: mm</small>			<small>SHEET BLATT 1 OF 1</small>
<small>OTHERWISE SPECIFIED: DIMENSIONS: mm</small>			<small>REV E</small>