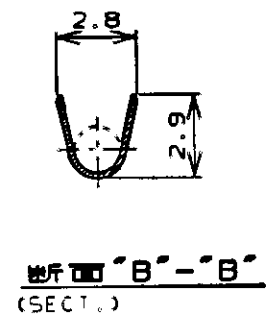
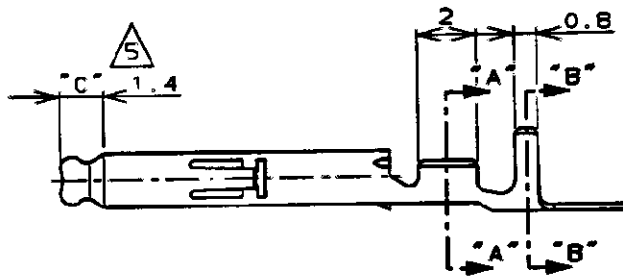
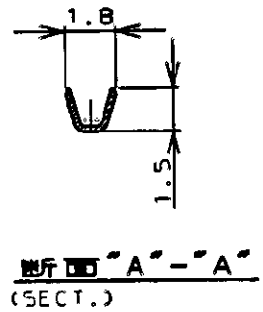
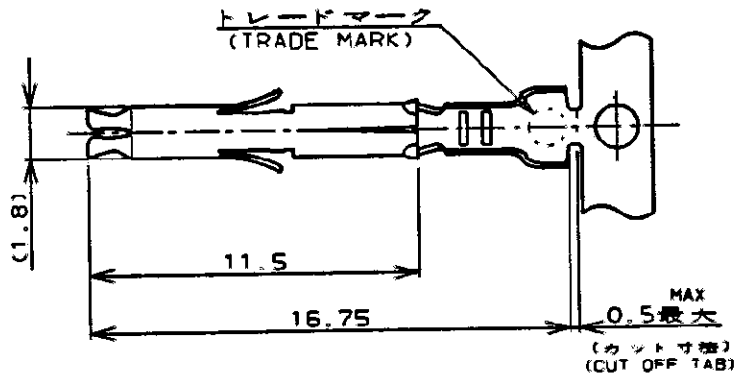


LOC	DIST	REVISIONS			DATE	DWN	APVD
J		P	LTR	DESCRIPTION			
			F1	REVISED PER ECO-11-005030	21MAR11	RK	HMR



尺度 8:1
(SCALE)

注記

1. 使用ハウジングはキャップ及びプラグ
2. 適用製品規格書 108-5138
3. 適用圧着仕様書 114-5050
4. 取扱説明書 IS-105J
5. 全面ニッケルのめっき上の領域"C"に 0.76µm最小の金のめっきを施す。

NOTES

1. APPLICABLE HOUSING : CAP AND PLUG.
2. PRODUCT SPECIFICATION 108-5138
3. APPLICATION SPECIFICATION 114-5050
4. INSTRUCTION SHEET IS-105J
5. SELECTIVE GOLD PLATED AREA "C" 0.76µm MIN THK OVER Ni PLATED.

	錫めっき付・銅青銅 (PRE-TIN PHOZ BRO)	-4	-4
	金のめっき (GOLD PLATE) 5	-3	-3
170359, 170360 170363, 170364	錫めっき付・黄銅 (PRE-TIN BRASS)	170365-1	170361-1
嵌合相手型番 (MATING P/N)	仕上 (FINISH)	ばら状端子型番 (LOOSE PIECE P/N)	型番 (P/N)

WIRE RANGE
相合電線断面積
0.12-0.35mm² (AWG #26-#22)

INSULATION DIA
被覆外径
1.2-1.75mm

MATERIAL 表参照
材料 (SEE TABLE) 0.2t

FINISH 表参照
仕上 (SEE TABLE)

DIMENSIONS:
単位 純
mm

DWN 10. APR. '06
CHK M. Shide 10 APR 06
APVD

TOLERANCES UNLESS
OTHERWISE SPECIFIED:

一般公差
10% ±0.2
% ±0.25
% ±0.3
ANGLE ±0.3°

PRODUCT SPEC
製品規格
注記参照 (SEE NOTES) 2

APPLICATION SPEC
取付適用仕様
注記参照 (SEE NOTES) 3

WEIGHT 11

NAME
名称
ミニユニバーサルメイトンロックソケットコンタクト
MINI UNIVERSAL MATE-N-LOK SOCKET CONTACT

SIZE A4 CAGE CODE 00779 DRAWING NO. C-170361

CUSTOMER DRAWING

SCALE 4:1 SHEET 1 OF 1 F1

参考 図面