

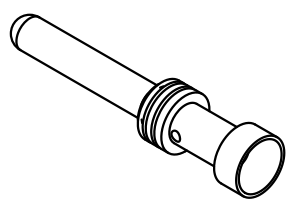
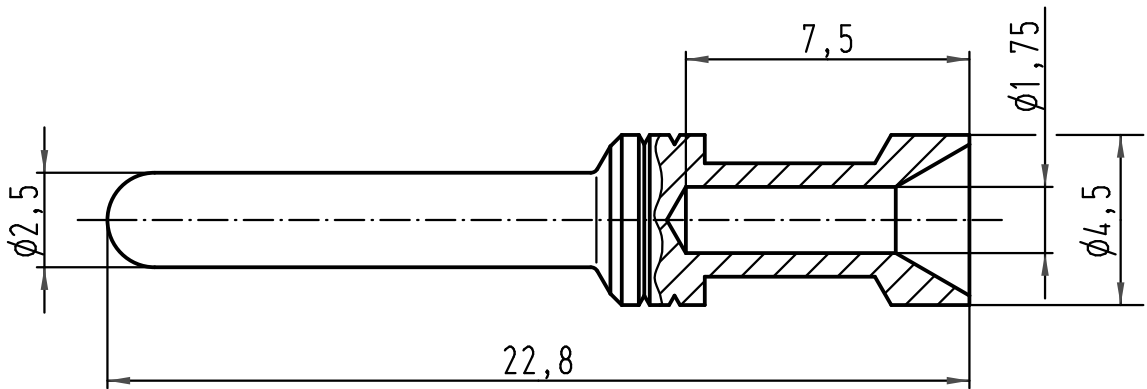
1 2 3 4 5 6

A

B

C

D



Leiterquerschnitt: 1,5mm<sup>2</sup>  
 wire gauge: AWG 16

All Dimensions in mm Original Size DIN A 4		Techn. Character.			Nicht tolerierte Maß/Free size tolerances	
			Dat.	Name	Maßstab/Scale  5:1	Han E Schaltkontakt-c Han E relay contact-c versilbert/silver plated
			Detail.	09.12.99 Th		
			Insp.	SDT		
414015	15.07.08	Bor	Stand.			
413214	17.09.07	Rull	HARTING Electric GmbH & Co. KG D-32339 Espelkamp			TB 09 33 000 6110
27662			Mod.	Dat.		
Sub. TB 09 33 000 6... v. 11.12.92						Blatt/page