

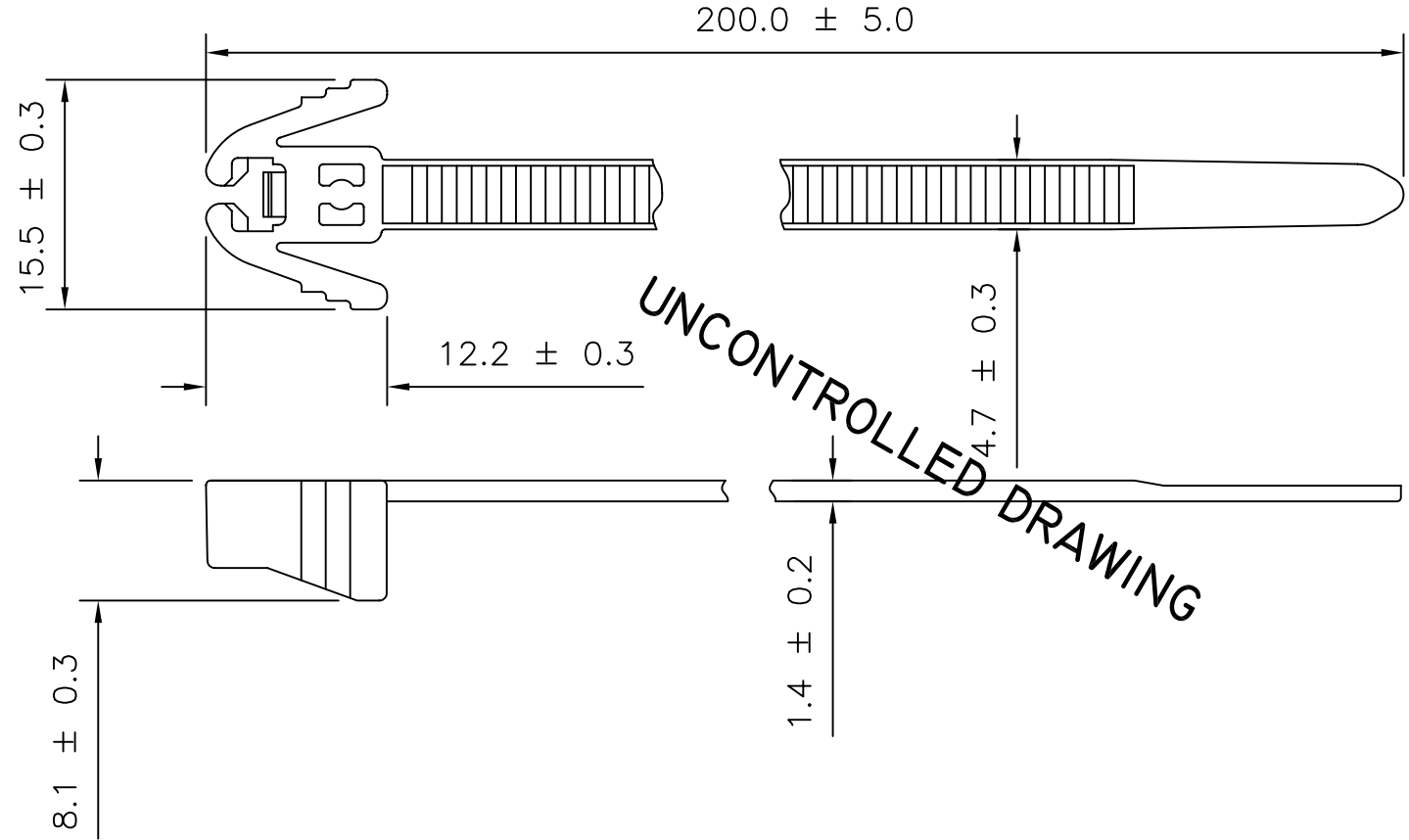
ACAD 	Revision level Indice Aenderungsstand		Revision Record Désignation Beschreibung der Aenderung	Changed Modifié Geändert	Date Datum	Approved Approuvé Geprüft	Date Datum
	Drawing Dessin Zeichnung	Part Pièce Solid					

Tensile Strength
Force de Tenue
Abbindefestigkeit
135N

Bundle Ø
Toron Ø
Buendel Ø
16 TO 50

Material
Matière
Werkstoff

PA 6.6



Tolerances
Dimension without tolerances
details to:
Tolérances
Cotes sans tolérances:
Toleranzen
Masse ohne
Toleranzangaben nach:
DIN 16901 / 140

PERFORMANCE
SPECIFICATION
AUSFUEHRUNG
SPEZIFIKATION

The copyright of this drawing is reserved by HELLERMANN TYTON. It is issued on condition that it is not reproduced, copied or disclosed to a third party, either wholly or in part, without the consent of HELLERMANN TYTON.

La propriété de ce plan est réservée à la société HELLERMANN TYTON. Il est distribué à condition qu'il ne soit pas reproduit, communiqué ou révélé à une tierce partie, soit complètement ou en partie, sans le consentement de la société HELLERMANN TYTON.

Weitergabe sowie Vervielfältigung dieser Unterlage, Verwertung und Mitteilung ihres Inhalts nicht gestattet, soweit nicht ausdrücklich zugestanden. Zuwiderhandlungen verpflichten zu Schadenersatz. Alle Rechte fuer den Fall der Patenterteilung oder Gebrauchsmuster-Eintragung vorbehalten.

Drawn Dessiné Par Gezeichnet	C.HOLDEN	13.09.06
Approved Approuvé Par Geprüft	S.BENTICK	13.09.06

HellermannTyton

Manchester Telephone: +44 (0) 161 945 4181
Facsimile: +44 (0) 161 947 2228

Trappes Téléphone: +33 (0) 1 30 13 80 00
Télécopie: +33 (0) 1 30 13 80 60

Tornesch Telefon: +49 (0) 41 22 / 701-1
Telefax: +49 (0) 41 22 / 701-400

Scale Echelle Maszstab	2:1	Project Number Numéro de projet Projektnummer	CD1184-02
Title Titre Benennung	REZ200 RELEASABLE CABLE TIE		
Drawing-No Plan-No Zeichnungs-Nr	DWG-1076-00		Format D.Size A4
			Sheet Page Blatt 1/1