

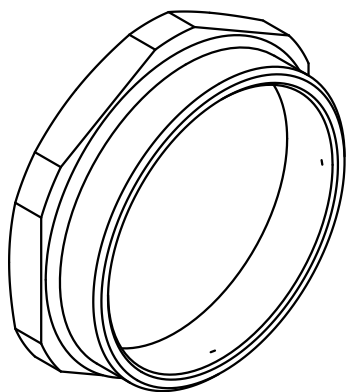
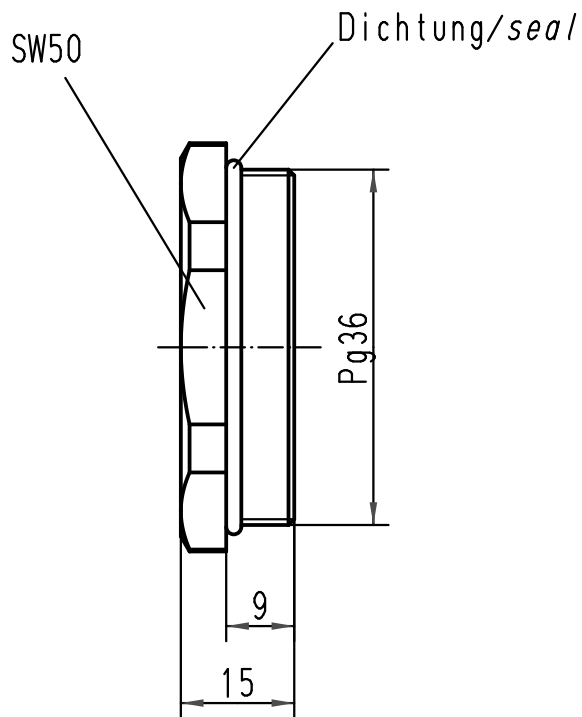
1 2 3 4 5 6

A

B

C

D



All Dimensions in mm Original Size DIN A 4		Techn. Character.			Nicht tolerierte Maße/Free size tolerances	
			Dat.	Name	Maßstab/Scale 1:1	Blindstopfen Metall <i>blanking piece, metal</i>
			Detail.	23.10.08 Bor		
			Insp.	Be		
			Stand.			
B	19.11.10	ML	HARTING Electric GmbH & Co. KG			TB 09 00 000 5075
A			D-32339 Espelkamp			
Mod.	Dat.	Name				Sub. 09 00 000 5075 v. 11.12.98
						Blatt/page