

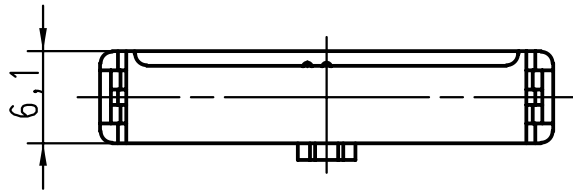
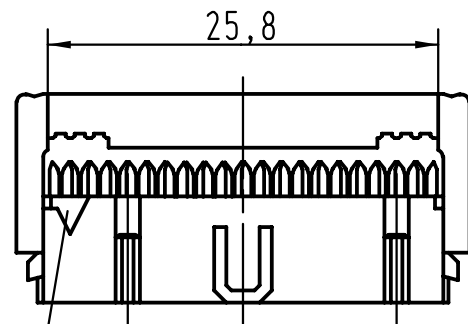
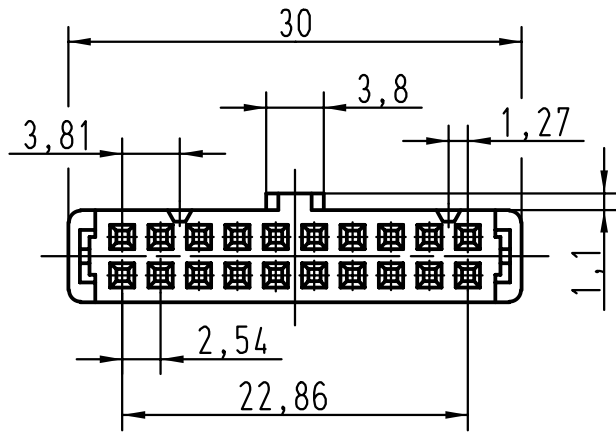
5

4

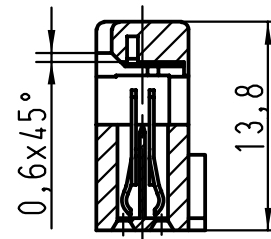
3

2

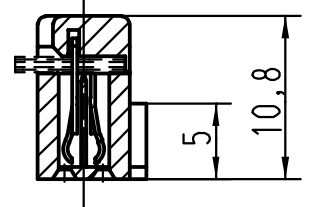
1



vorverrastet  
pre assembled  
preassemble



verrastet  
fitted  
assemble



- 1) Markierung erster Kontakt, Ader 1 des Flachkabels
- 1) Contact no.1, 1st wire of flat cable
- 1) Contact no.1, repère 1 du câble

		All Dimensions in mm Original Size DIN A 4		Techn. Character.		Nicht tolerierte Masse/ Free size tolerances		
A	09185205804	0,76 $\mu\text{m}$ Au			Detail.	Dat. 01-FEB-00	Name Th	
	09185206804	2			Insp.	01-FEB-00	JMV	
	09185207804	3			Stand.			
Bestell-Nr. Part-No. Reference		Anforderungsstufe performance level Niveau de qualite		26570 Mod.	01-FEB-00 Dat.	JB Name	HARTING EURL F-95972 Paris	
						TB 0918520X804 Sub.		
							Blatt/ page 1/1	

2:1

