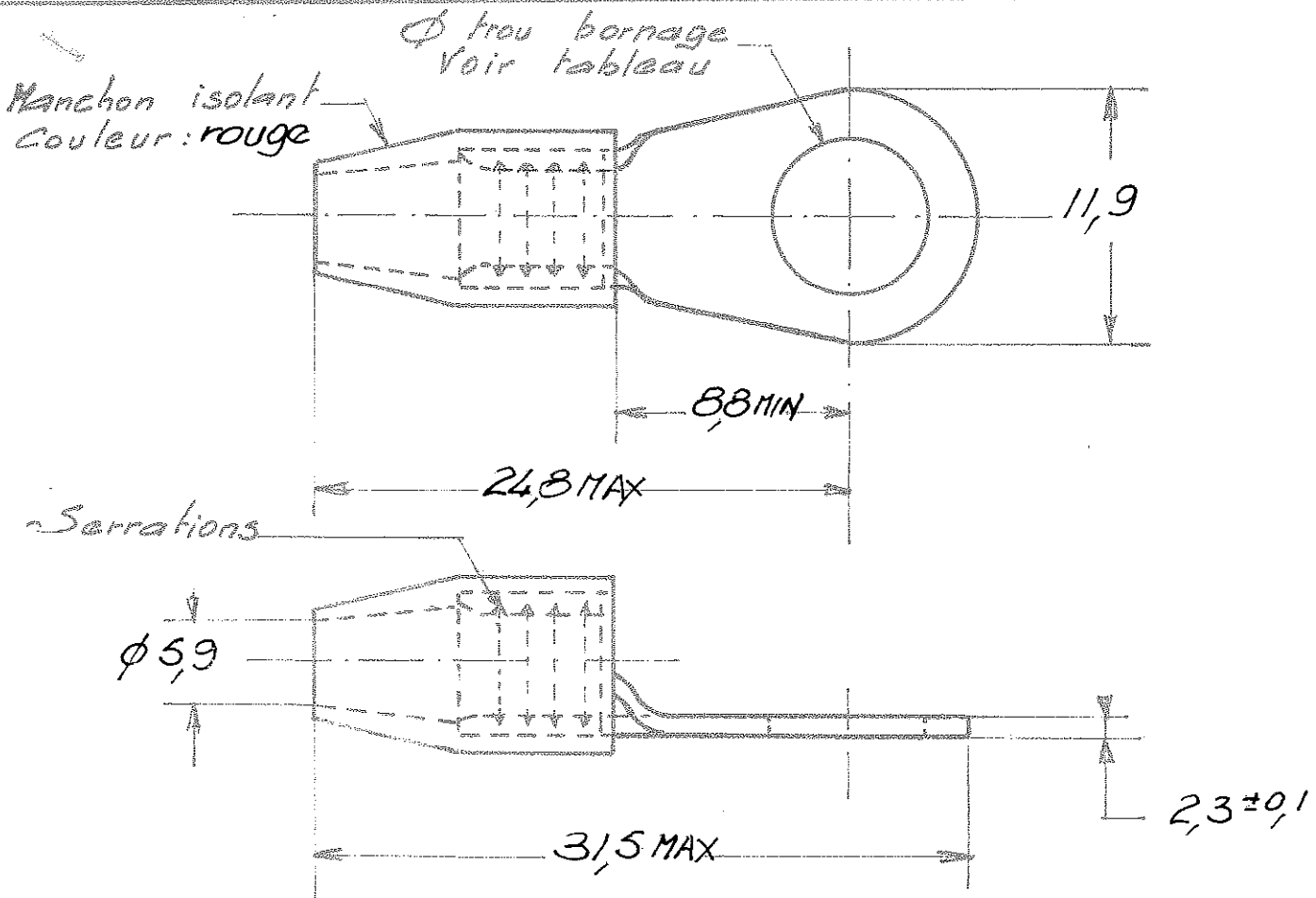


NUMERO 133017



LES COTES SONT DONNEES EN mm ET NE DOIVENT PAS ETRE RELEVÉES A L'ECHELLE SUR LE DESSIN

OUTILLAGE DE SERTISSAGE
 . PINCE HYDRAULIQUE A
 MAIN No 69061
 - MATRICES N. 69763

133 017 - 4	3,35
133017 - 3	6,35
133017 - 2	5,25
133017 - 1	4,3
REFERENCES	Ø trou bornage

				© 19 BY AMP INCORPORATED. ALL RIGHTS RESERVED AMP PRODUCTS COVERED BY PATENTS AND/OR PATENTS PENDING		DESSIN CLIENT UNIQUEMENT POUR REFERENCES	
				MATIERE ET FINITION Casse : Cuivre étamé Manchon : Nylon		AMP	
C Transfert Ecto ER 69102 CA 02/02				AMP DE FRANCE		95 PONTOISE	
B Revised SR 03/86				DIMENS. FIL ISOLANT TYPE		TERMINYL SPECIALE	
A Ajouté 133017-4				Ø 0,98mm Ø ext 5,61 MAX		NO	
IND CHANGEMENT DES VER DATE				TOLERANCES SAUF INDICATION ± 0,3 ± 50		LOC NO	
DESSINE APPROUVE				ECHELLE		F A C 133017	
7 VERIFIE GP 12.5.76				REV		C	
COSSE PREISOLEE A PLAGE RONDE							