

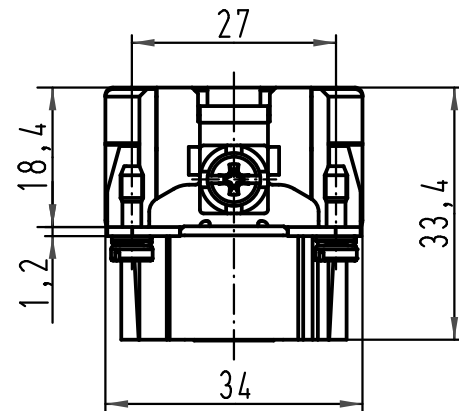
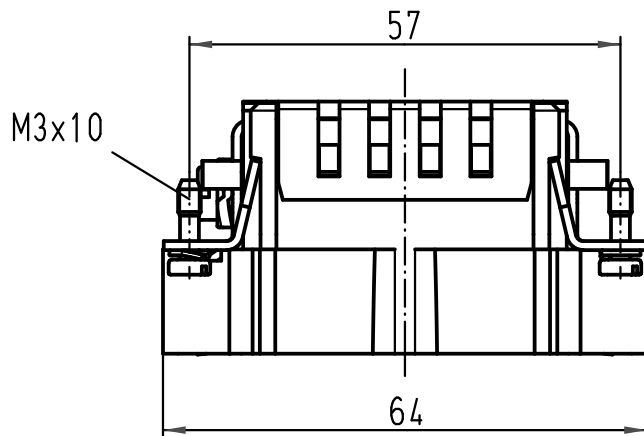
5

4

3

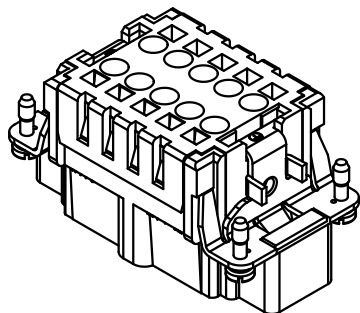
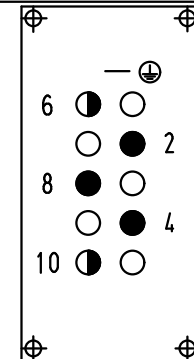
2

1



Kontaktanordnung (Ansicht Anschlussseite)
contact arrangement (view from terminal side)

- Arbeitskontakte
working contacts
- ◐ Schaltkontakte
relay contacts
- Leerstelle
without contacts



	All Dimensions in mm Original Size DIN A 4			Techn. Character.		Nicht tolerierte Maß/ Free size tolerances	
		Dat.	Name	Maßstab/ Scale		<h2 style="margin: 0;">Han 3HvES-M</h2> <p style="margin: 0;">Stifteinsatz/male insert</p>	
		Detail.	18.09.01 DY	1:1			
		Insp.	SDT				
	Stand.						
413214	17.09.07	Rull	HARTING Electric GmbH & Co. KG		<h2 style="margin: 0;">TB 09 34 003 2616</h2>		Blatt/ page
30138			D-32339 Espelkamp		Sub. f. TB 09 34 0.. 2616 v. 02.04.93		
Mod.	Dat.	Name					

