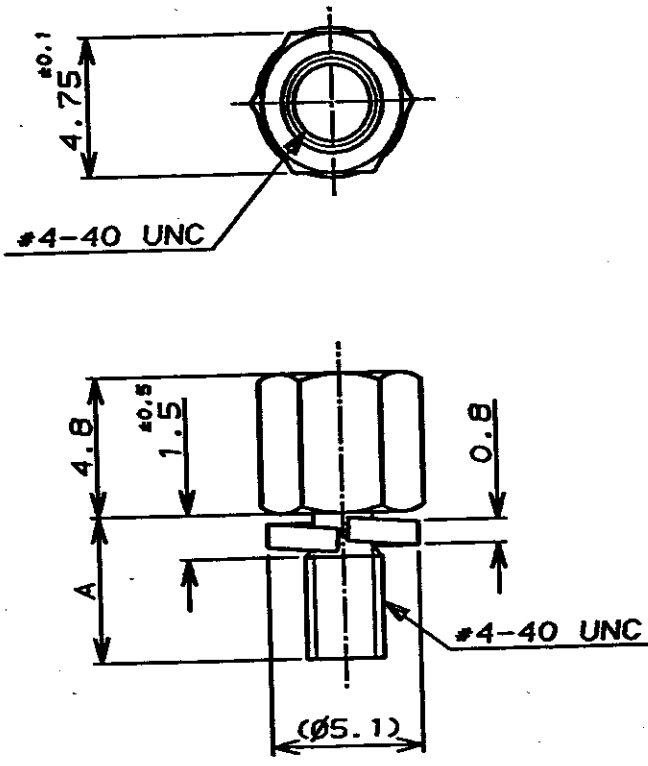


NUMBER C-178877



METRIC



注記

- 1. 材料：鋼
- 2. 仕上げ：ニッケルめっき
- 3. スクリューロック取付け時の締め付けトルク：5kg-cm 以下

NOTES

- 1. MATERIAL: CARBON STEEL
- 2. FINISH: NICKEL PL.
- 3. SCREWLOCK TORQUE WHEN MOUNTED: 5kg-cm MAX.

ALL DIMENSIONS IN MM. DO NOT SCALE PRINT

7.9	↑ -2
5	178877-1
A	P/N

Copyright ©19 年 Copyright ©19 年
 AMP Japan, Ltd. ALL RIGHTS RESERVED.

AMP
 日本エー・エム・ピー株式会社
 Tokyo, Japan

一般公差 (GENERAL TOLERANCE) 10以下 ±0.2 10以上 30以下 ±0.25 30以上 100以下 ±0.3 角 度 ±3°	適合電線規格 (WIRE RANGE) mm ² (AWG)	被覆外径 (INSULATION DIA.) mm
	材料 (MATERIAL)	仕上 (FINISH)

DR. 4/JUL/91 Y. KODAIRA	DE. 6/JUL/91 Y. KASHIWA	尺 度 (SCALE) 4-1	SIZE A4	LOC J	番 号 (No.) C-178877	REV. A	SHEET 1 OF 1
CHK. 6/JUL/91 Y. KASHIWA	APP. 6/JUL/91 R. NISHIMURA	名 称 (NAME) スクリューロック スプリングワッシャー付き		アンプリマイト			
		SCREWLOCK WITH SPRING WASHER AMPLIMITE					