

THIS DRAWING IS UNPUBLISHED.
QUESTO DISEGNO NON DEVE ESSERE DIVULGATO O RIPRODOTTO

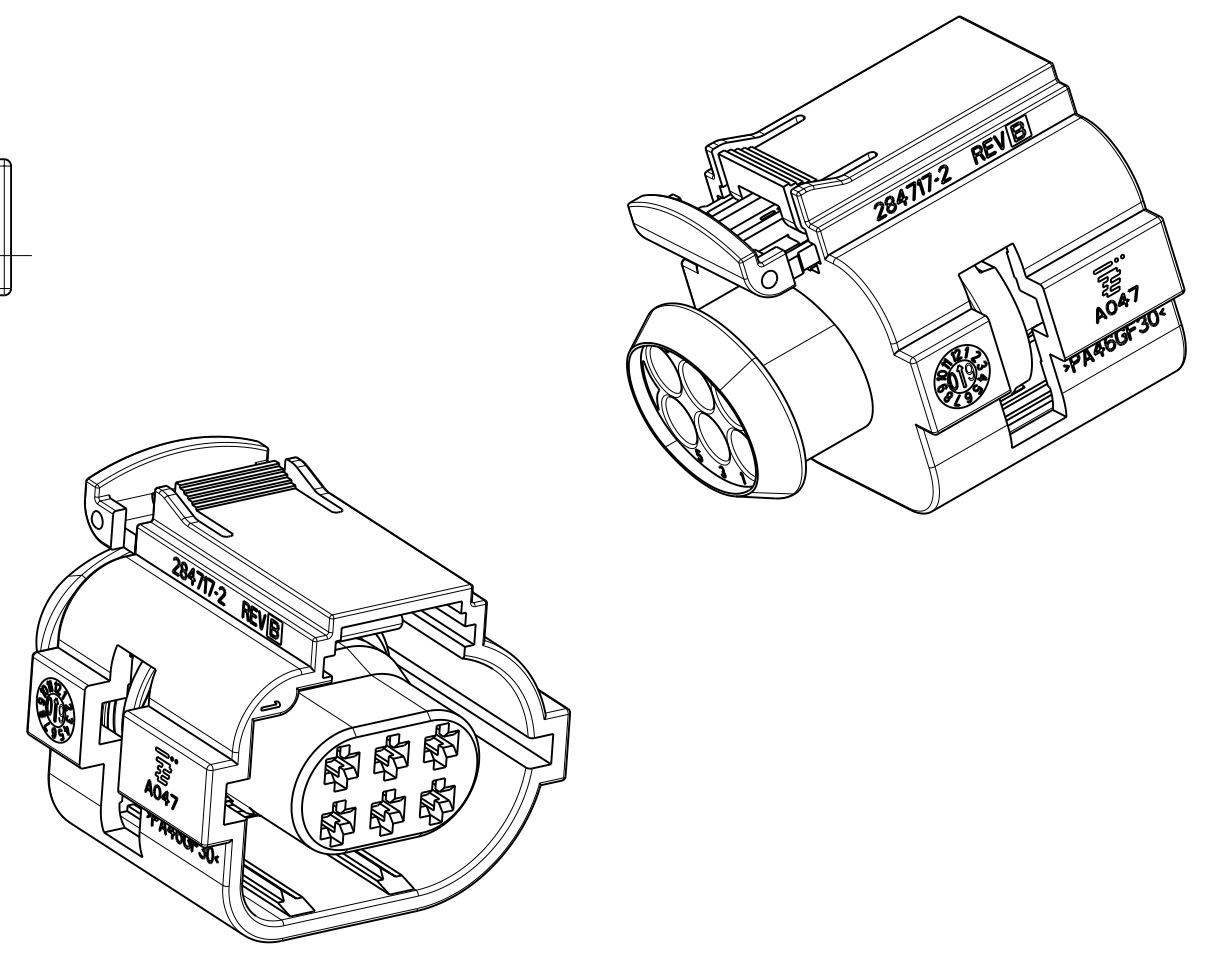
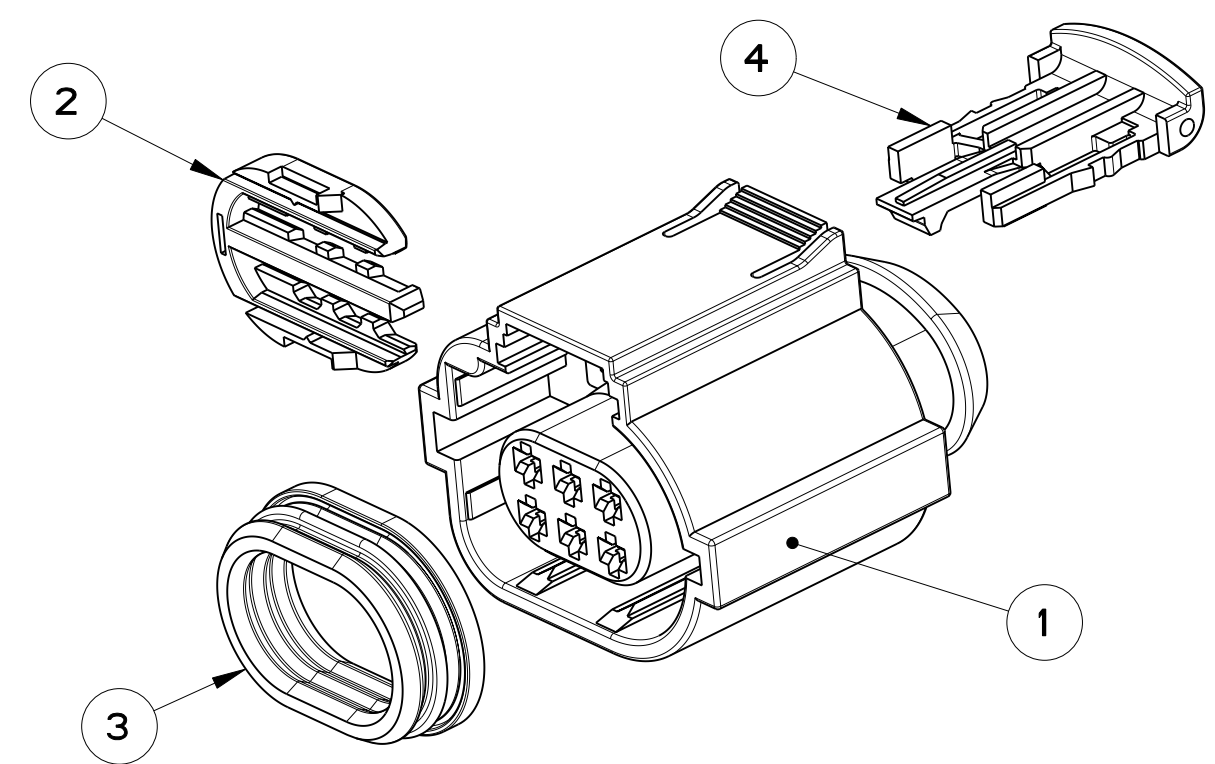
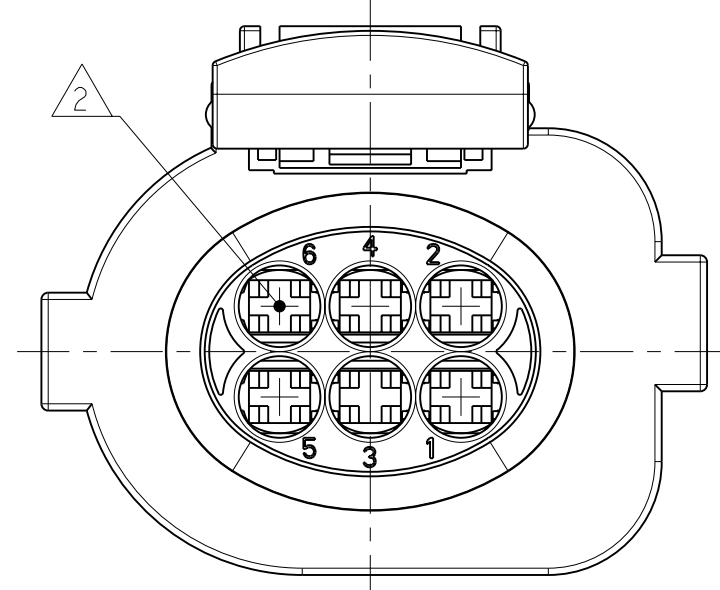
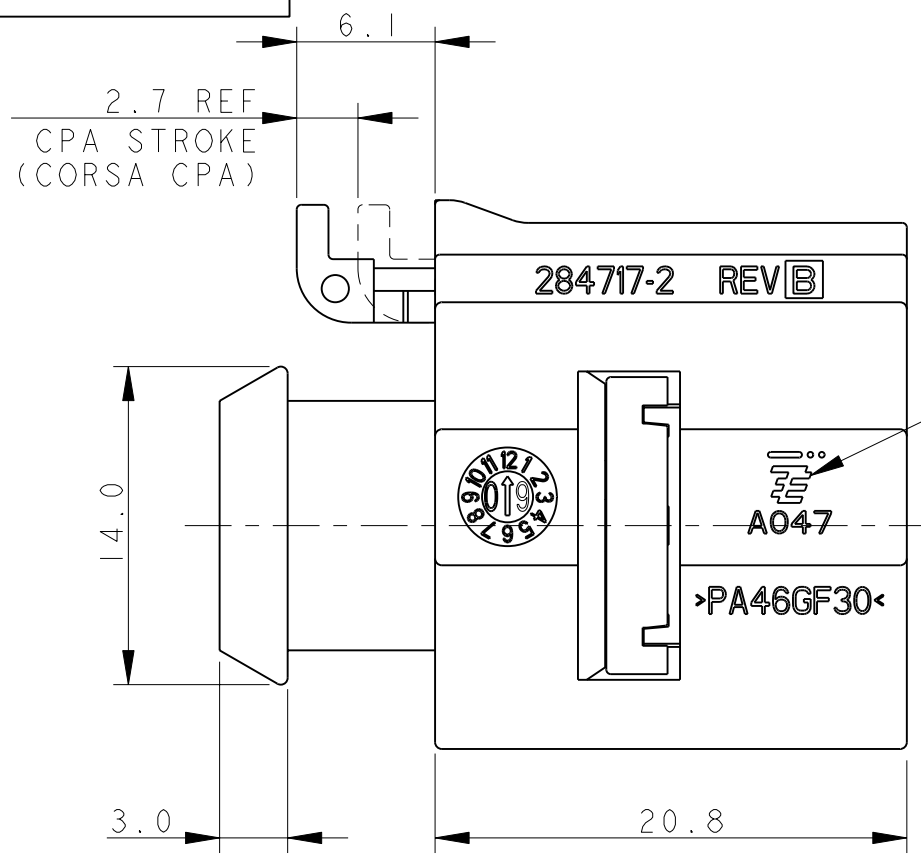
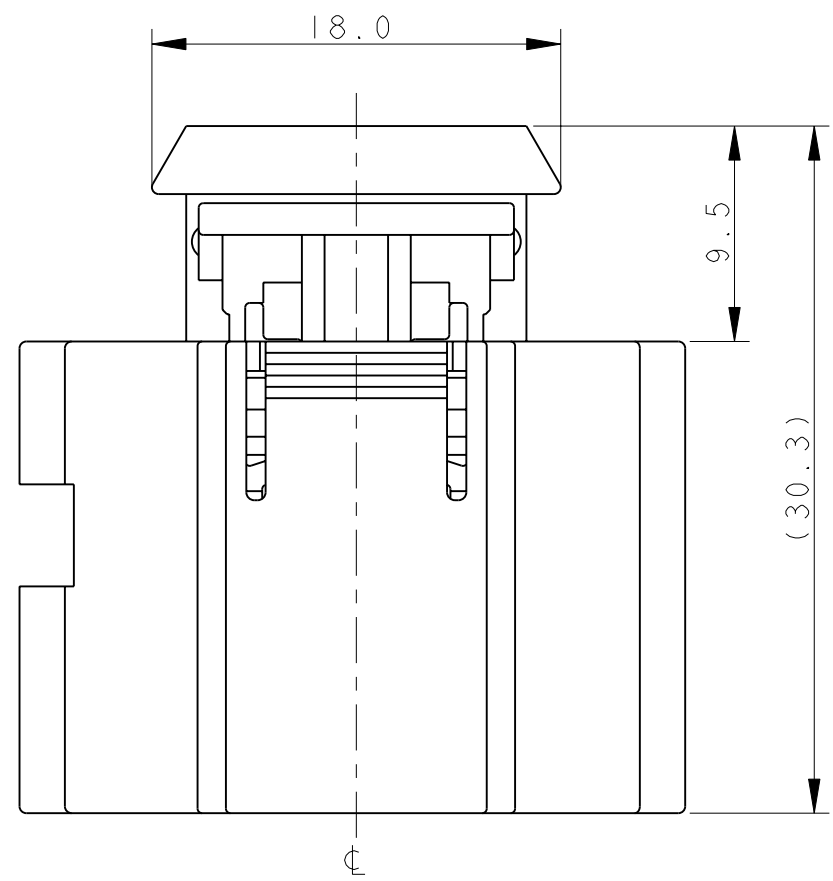
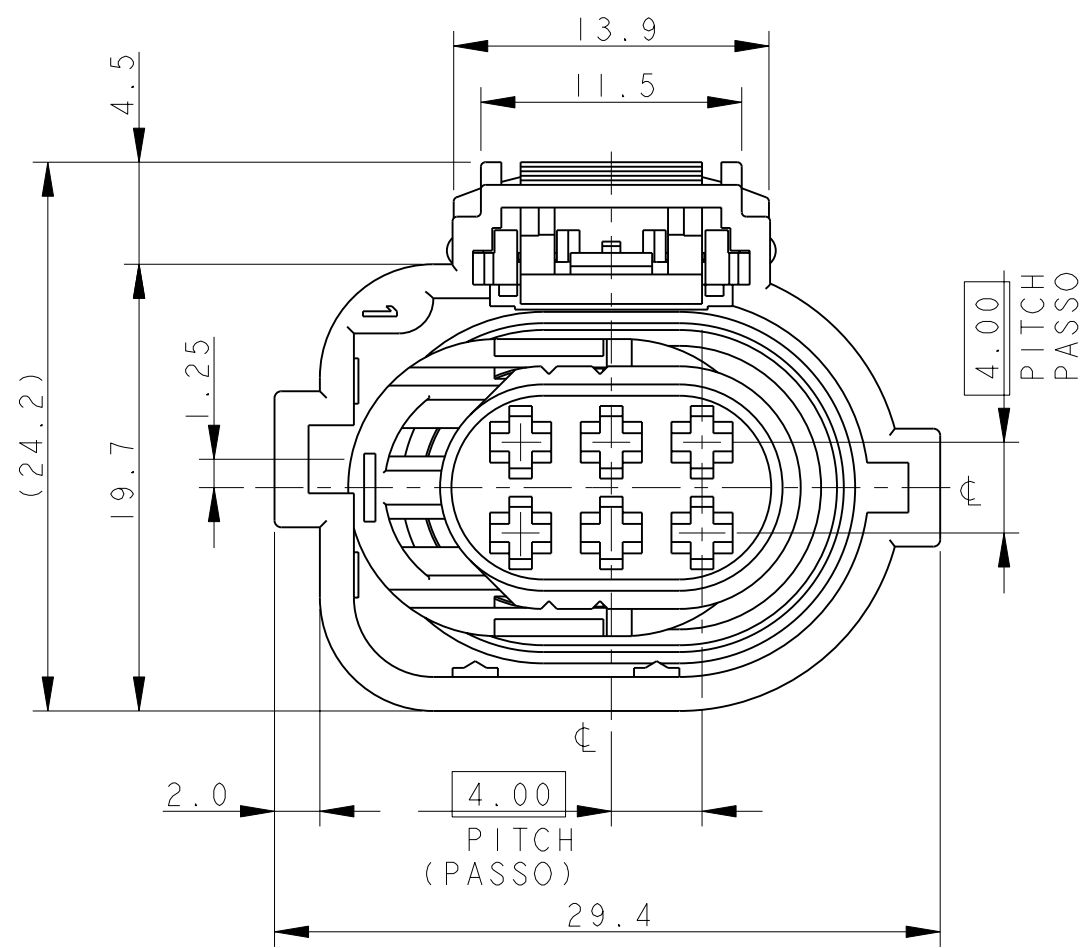
RELEASED FOR PUBLICATION
E' CONSENTITA LA DIVULGAZIONE

2000

ALL RIGHTS RESERVED.
TUTTI I DIRITTI SONO RISERVATI

© COPYRIGHT 2000

LOC	DIST	REVISIONS				
P	LTR	REV	DESCRIPTION	DATE	DWN	APVD
			DESCRIZIONE	DATA	DIS.	APP.
	C3		REVISED PER ECO-11-005033	06MAY2011	RK	HMR
	C4		REVISED PER ECR-12-007925	04MAY2012	M.G.	M.G.



- 1) FEMALE CONNECTOR SUPPLIED WITH SECONDARY LOCK AND C.P.A. PRE-ASSEMBLED (CONNETTORE PORTAFEMMINE FORNITO CON SECONDARY LOCK E C.P.A. PRE-MONTATI)
- 2) CAVITIES SUITABLE FOR MICRO TIMER II STD. P/N 962876 WIRE RANGE: 0.5±1.0mm² AND TYPE A CONTACTS ACC. TO PRODUCT GROUP DRAWING 1355045 (WIRE RANGE: 0.5±1.0mm²) SINGLE WIRE SEAL P/N 963530-1 (0.5-0.75mm²) P/N 964972 (1.0mm²), CAVITY PLUG P/N 963531-1. (CAVITA' ADATTE PER CONTATTI MICRO TIMER II STD. P/N 962876 SEZ. FILO: 0.5±1.0mm² E TIPO A IN ACC. AL DISEGNO DI GRUPPO 1355045 (SEZ. FILO: 0.5±1.0mm²) GOMMINO P/N 963530-1 (0.5-0.75mm²), P/N 964972 (1.0mm²) TAPPO CAVITA' P/N 963531-1).
- 3) FOR COUNTERPART INTERFACE DRAWING SEE SHEET 2 OF 2 (PER IL DISEGNO DELLA CONTROPARTE DI INTERFACCIA, VEDI FOGLIO 2 DI 2)
- 4) HOUSING COLOUR: BLACK; MATERIAL: PA46 G.F. (COLORE BLOCCHETTO: NERO; MATERIALE: PA46 G.F.)
- 5) TYCO ELECTRONICS TRADEMARK (E OR, IN ALTERNATIVE, *tyco*)

P/N 284716-1 REV. C

1 HOUSING COLOUR: GRAY; MATERIAL: PA46 G.F.

5 PLUGGED CAVITIES (Nr. 2-3-4-6) (CAVITA' TAPPATE Nr. 2-3-4-6)

P/N 284716-3 REV. C

4 HOUSING COLOUR: BROWN; MATERIAL: PA46 G.F.

P/N 284716-5 REV. C

4 HOUSING COLOUR: GRAY; MATERIAL: PA46 G.F.

P/N 284716-4 REV. C

4 HOUSING COLOUR: BLACK; MATERIAL: PA46 G.F.

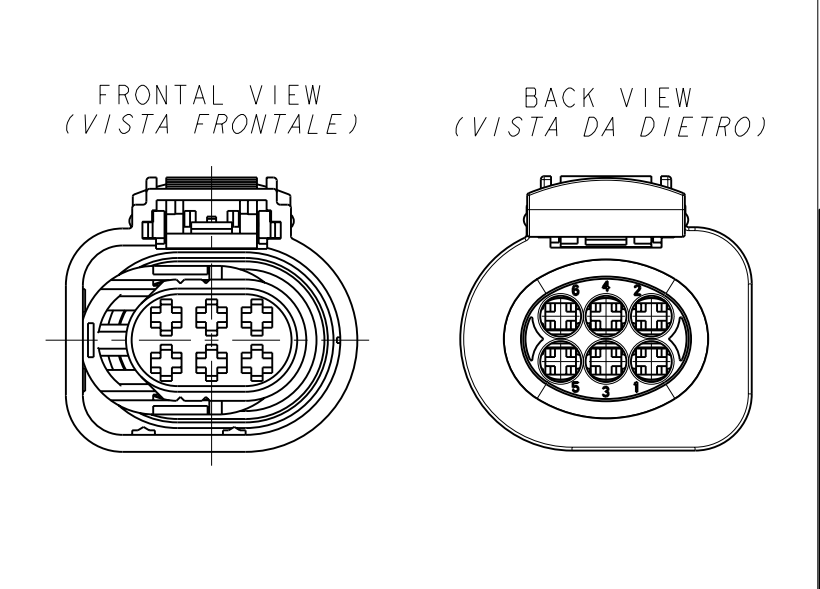
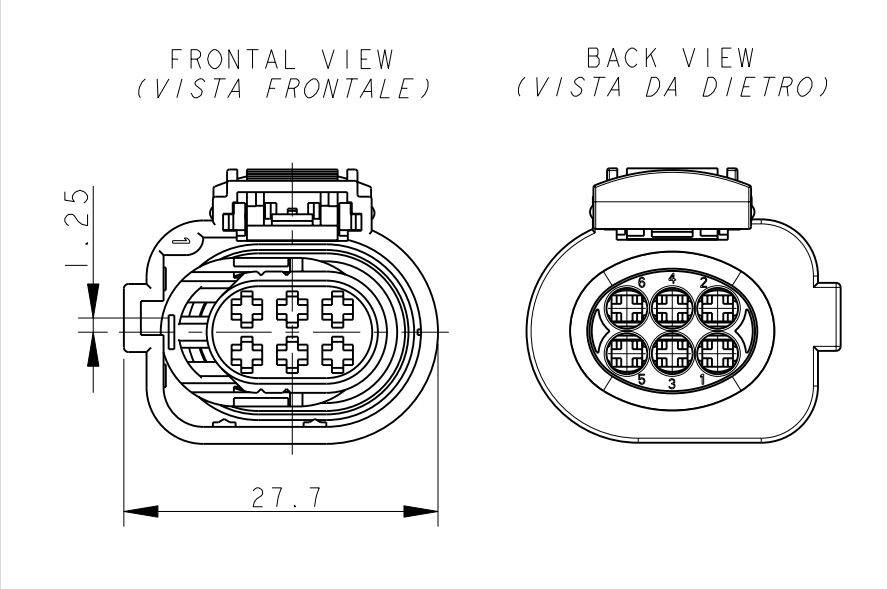
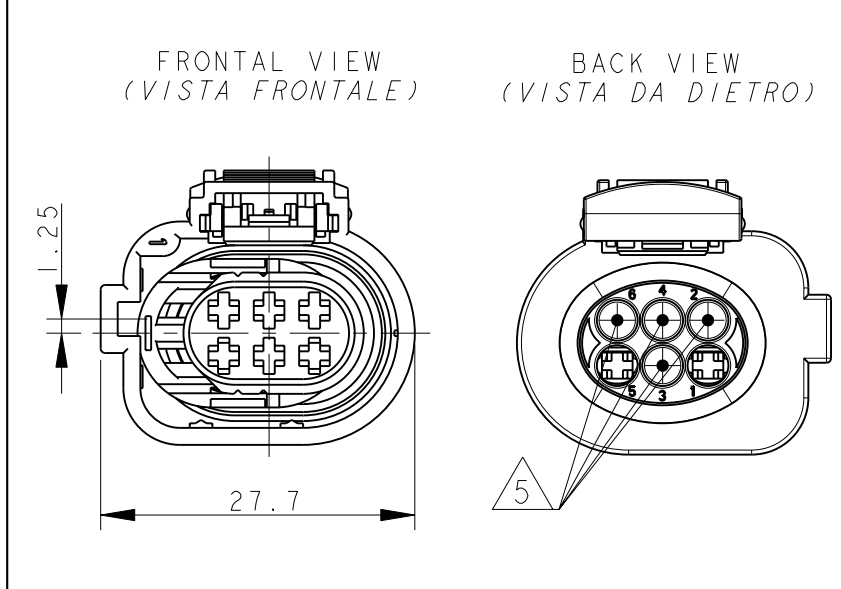
P/N 284716-6 REV. C

4 HOUSING COLOUR: BLACK; MATERIAL: PA66 G.F.

6) TE CONNECTIVITY COUNTER PART P/N 1565597-1

P/N 284716-2 REV. C AS SHOWN

ITEM	DESCRIPTION (DESCRIZIONE)	MATERIAL (MATERIALE)	COLOUR (COLORE)	Q.TY (Q.TA')
1	HOUSING (BLOCCHETTO)	4	4	1
2	SECONDARY LOCK	PA66 G.F.	RED (ROSSO)	1
3	PERIPHERAL SEAL (GUARNIZIONE)	LSR (GOMMA SILICONICA)	RED (ROSSO)	1
4	C.P.A.	PA66 G.F.	YELLOW (GIALLO)	1



THIS DRAWING IS A CONTROLLED DOCUMENT. QUESTO DISEGNO E' UN DOCUMENTO DI PROPRIETA' E RESPONSABILITA' DELL'AMI INCORPORATED, E' SOGGETTO A VARIAZIONI. PER OTTENERE L'ULTIMA REVISIONE DEL DISEGNO CONTATTARE L'UFFICIO TECNICO RESPONSABILE.

DIMENSIONS: DIMENSIONI (MM)

TOLERANCES UNLESS OTHERWISE SPECIFIED: TOLLERANZE: SE NON DIVERSAMENTE SPECIFICATO

0 PLC/DEC: ±0.5
1 PLC/DEC: ±0.3
2 PLC/DEC: ±0.1
3 PLC/DEC: ±
4 PLC/DEC: ±
ANGLES/ANGOLI ±°

FINISH FINITURA

MATERIAL MATERIALE

SEE TABLE

DWN/DIS: 24NOV2000
M. SARDI
CHK/CONT: 24NOV2000
O. CANUTO

APVD/APP.:

NAME NOME

PRODUCT SPEC SPEC DI PRODOTTO: 108-20230

APPLICATION SPEC SPEC DI APPLICAZIONE: 411-20068

WEIGHT PESO

CUSTOMER DRAWING DISEGNO PER CLIENTE SOLO PER RIFERIMENTO

SCALE SCALA: 3:1

SHEET FOGLIO: 1 OF DI 2

REV: C4

RESTRICTED TO

THIS DRAWING IS UNPUBLISHED.
 QUESTO DISEGNO NON DEVE ESSERE DIVULGATO O RIPRODOTTO

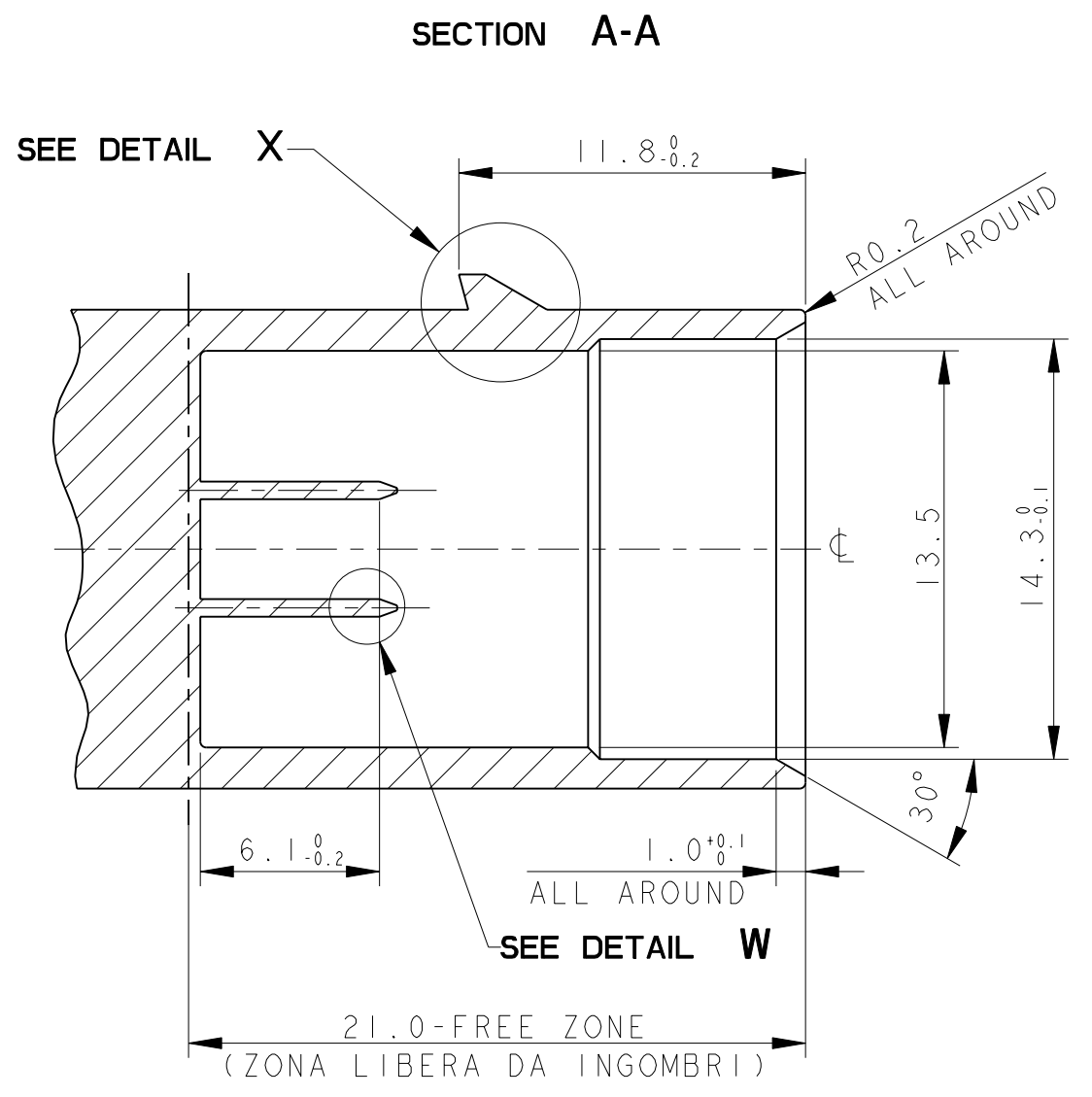
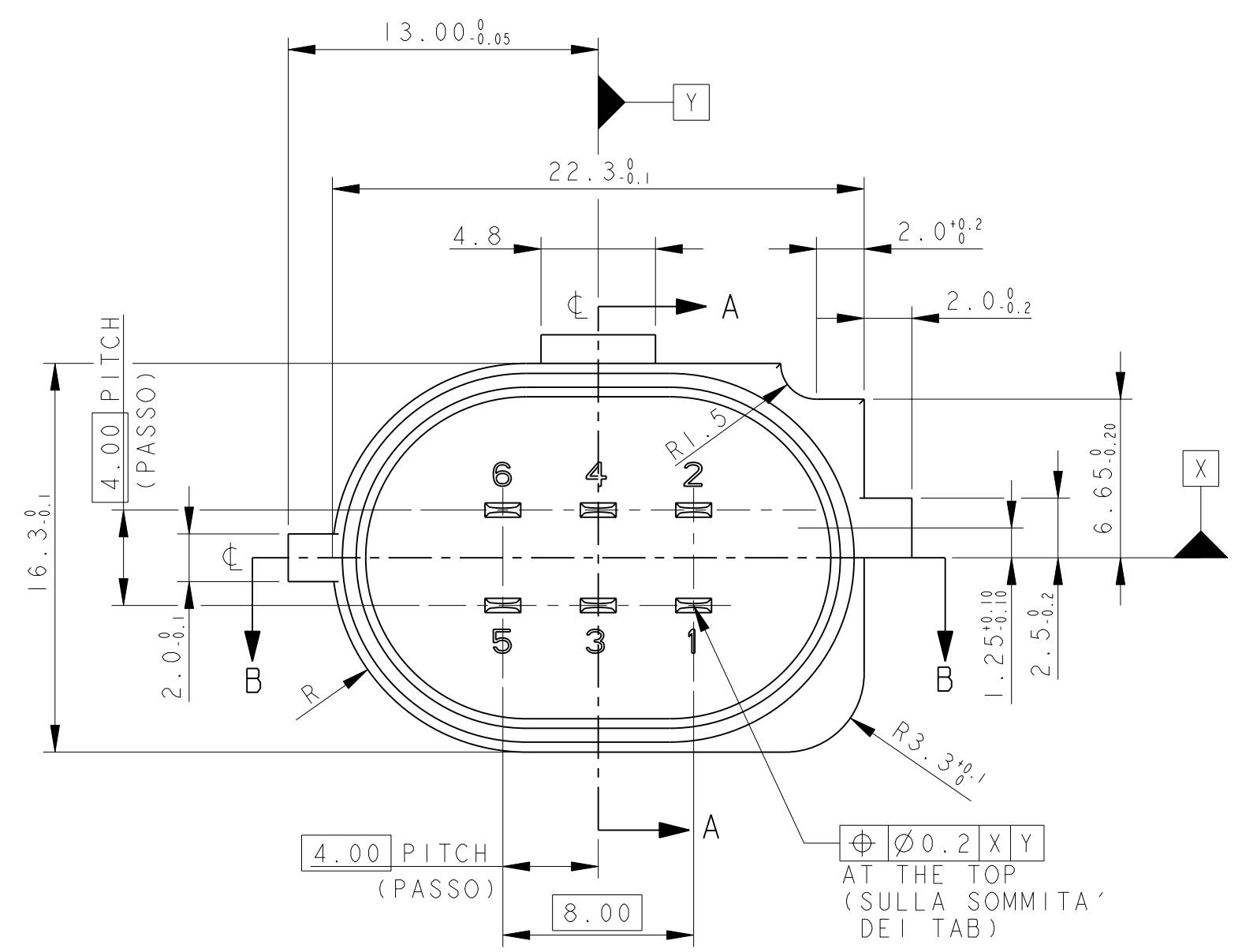
RELEASED FOR PUBLICATION
 E' CONSENTITA LA DIVULGAZIONE

2000

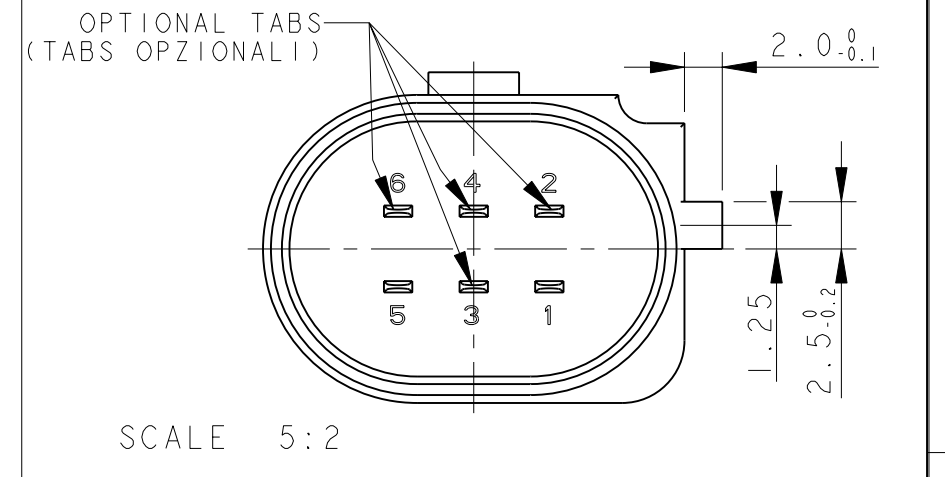
ALL RIGHTS RESERVED.
 TUTTI I DIRITTI SONO RISERVATI

© COPYRIGHT 2000

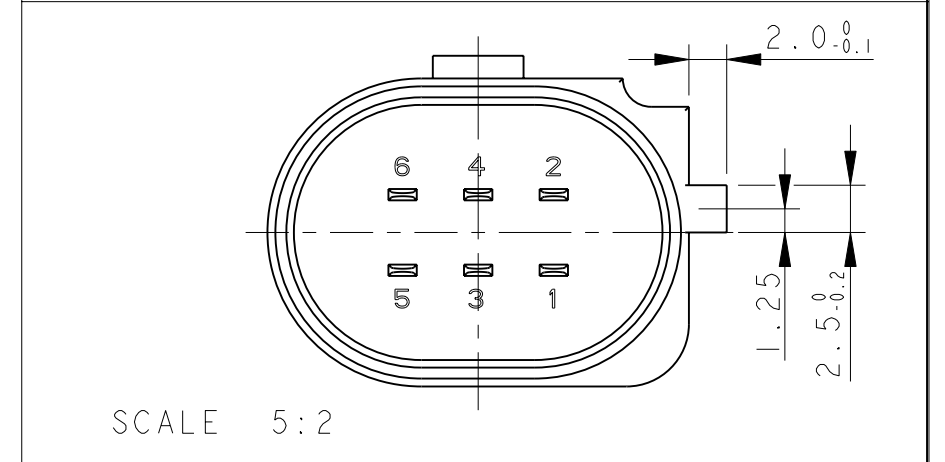
LOC	DIST	P	LTR	REV	REVISIONS REVISIONI	DATE DATA	DWN DIS.	APVD APP.
					SEE SHEET 1			



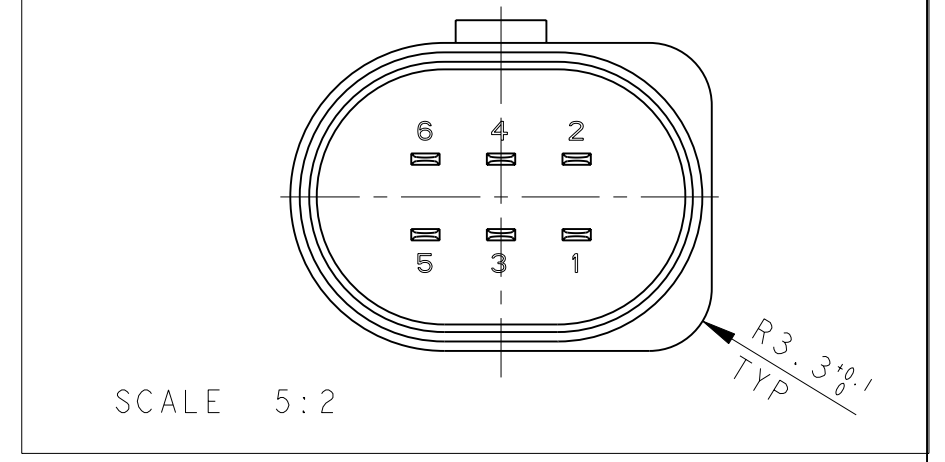
1) COUNTERPART SUITABLE FOR 6W RECEPTACLE CONNECTOR P/N 284716-1 - EGR APPLICATION (DIMA ADATTA PER CONNETTORE 6 VIE P/N 284716-1 APPLICAZIONE EGR)



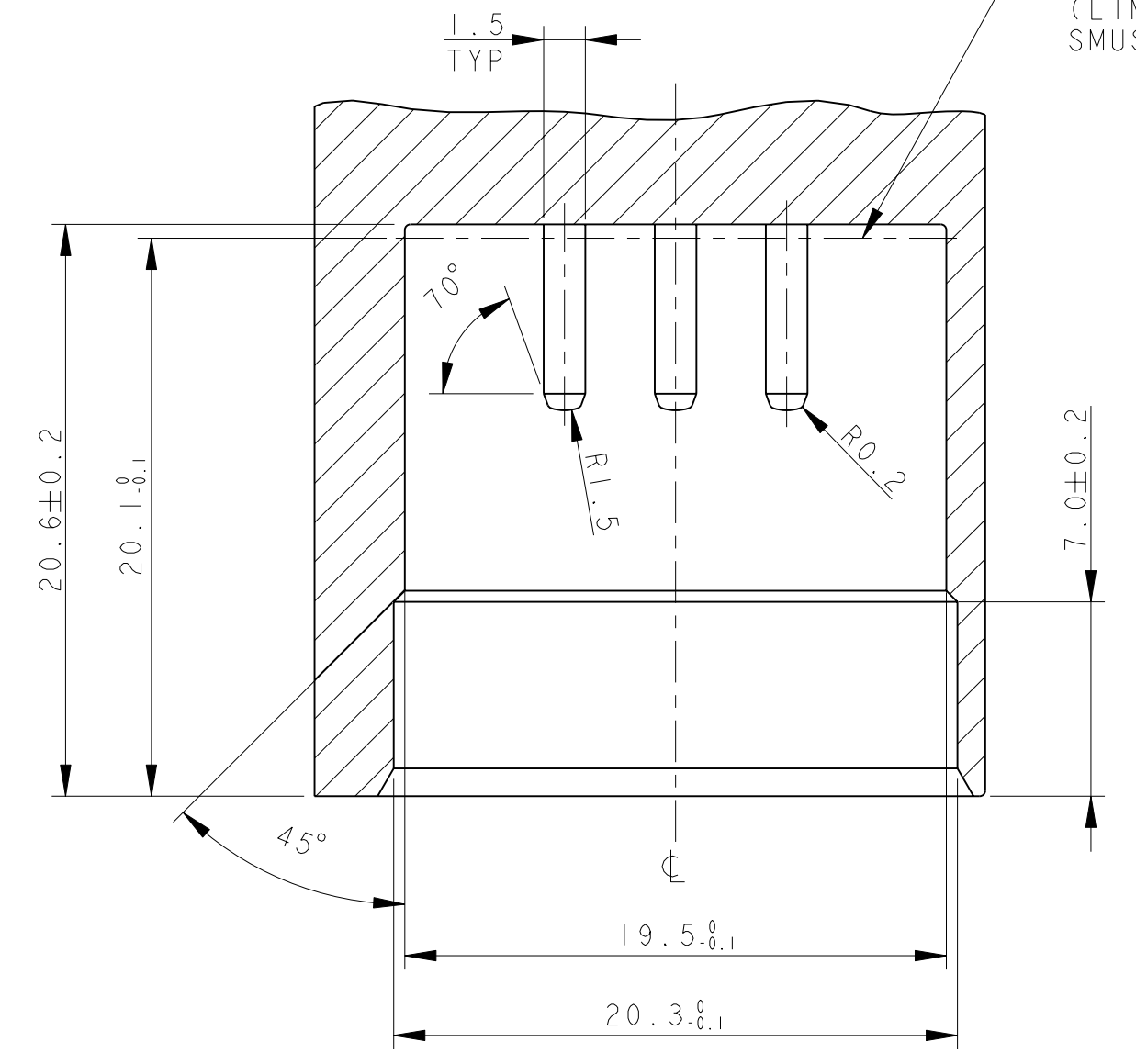
1) COUNTERPART SUITABLE FOR: 6W RECEPTACLE CONNECTORS P/Ns 284716-3 & 284716-5. (DIMA ADATTA PER CONNETTORI 6 VIE P/Ns 284716-3 & 284716-5)



1) COUNTERPART SUITABLE FOR 6W RECEPTACLE CONNECTORS P/Ns 284716-4 & 284716-6 - UEGO APPLICATION (DIMA ADATTA PER CONNETTORI 6 VIE P/Ns 284716-4 & 284716-6 APPLICAZIONE Sonda LAMBDA)

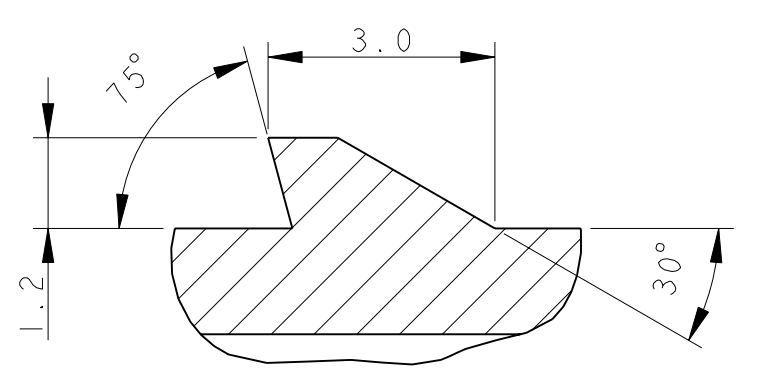


SECTION B-B

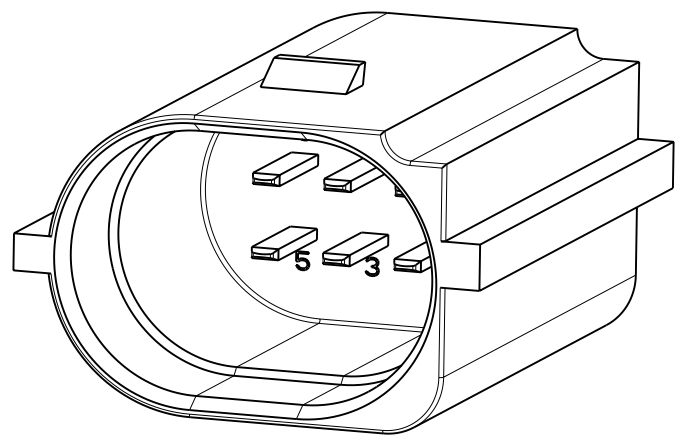
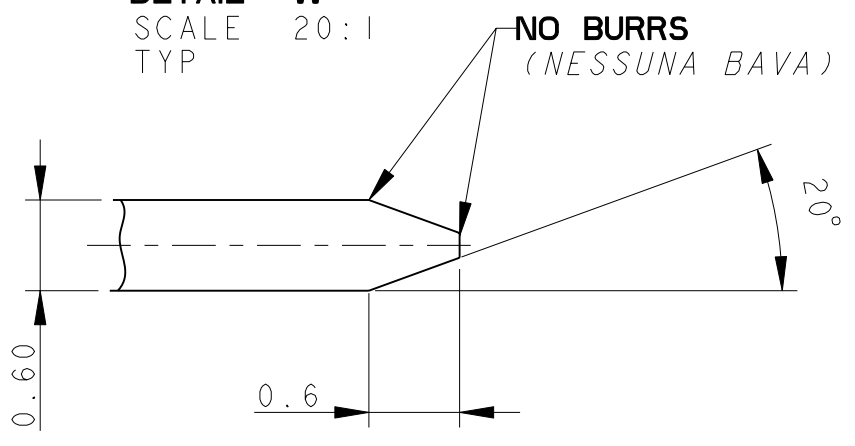


UPPER LIMIT FOR PLASTIC CHAMFERS AROUND THE TABS BASE (LIMITE SUPERIORE PER EVENTUALI SMUSSI ALLA BASE DEI TABS)

DETAIL X SCALE 10:1



DETAIL W SCALE 20:1 TYP



1) COUNTERPART SUITABLE FOR 6W RECEPTACLE HOUSING FOR MT2 CNT FOR THROTTLE VALVE P/N 284716-2 (DIMA ADATTA PER CONNETTORE 6W PER CONTATTI MT2 PER VALVOLA FARFALLATA P/N 284716-2)

2) MATERIALS (MATERIALI): BODY: PLASTIC MATERIAL SUITABLE FOR 140°C TEMPERATURE (CORPO: MATERIALE PLASTICO ADATTO AD UNA TEMPERATURA DI 140°C) TABS: BRONZE (CuSn6) WITH 0.8µm MIN. GOLD OVER 2µm MIN. NICKEL (LINGUETTE: BRONZO CON 0.8µm MIN. DI ORO SU 2µm MIN. DI NICKEL)

THIS DRAWING IS A CONTROLLED DOCUMENT. QUESTO DISEGNO È UN DOCUMENTO DI PROPRIETÀ E RESPONSABILITÀ DELL'AMBI INCORPORATED, E' SOGGETTO A VARIAZIONI. PER OTTENERE L'ULTIMA REVISIONE DEL DISEGNO CONTATTARE L'UFFICIO TECNICO RESPONSABILE.		DWN/DIS: M. SARDI 24NOV2000	TE Connectivity			
DIMENSIONS: DIMENSIONI: (MM)		CHK/CONT: O. CANUTO 24NOV2000				
TOLERANCES UNLESS OTHERWISE SPECIFIED: TOLLERANZE: SE NON DIVERSAMENTE SPECIFICATO		APVD/APP: A. GENIA 24NOV2000	NAME: COUNTERPART FOR 6W MT11 CONNECTOR (CONTROPART PER CONNETTORE 6 VIE PER MICRO TIMER II)			
0 PLC/DEC: ±0.3 1 PLC/DEC: ±0.1 2 PLC/DEC: ±0.05 3 PLC/DEC: ± 4 PLC/DEC: ± ANGLES/ANGOLI ±°		PRODUCT SPEC SPEC DI PRODOTTO	SIZE: A2	CAGE CODE: 0779	DRAWING NO: C-284716	RESTRICTED TO: -
MATERIAL FINISH FINITURA		APPLICATION SPEC SPEC DI APPLICAZIONE	SCALE: 4:1		SHEET: 2 OF 2	REV: C4
2		WEIGHT PESO: -	CUSTOMER DRAWING DISEGNO PER CLIENTE SOLO PER RIFERIMENTO			