

5

4

3

2

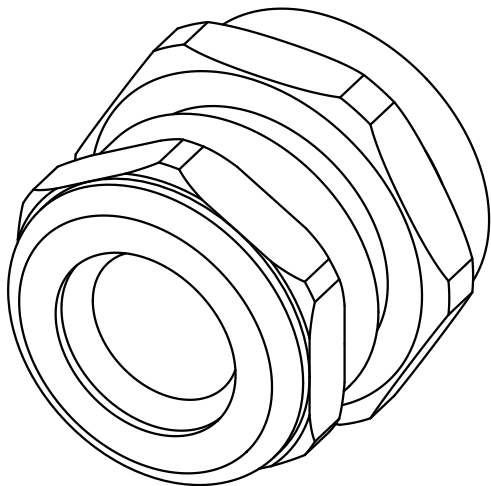
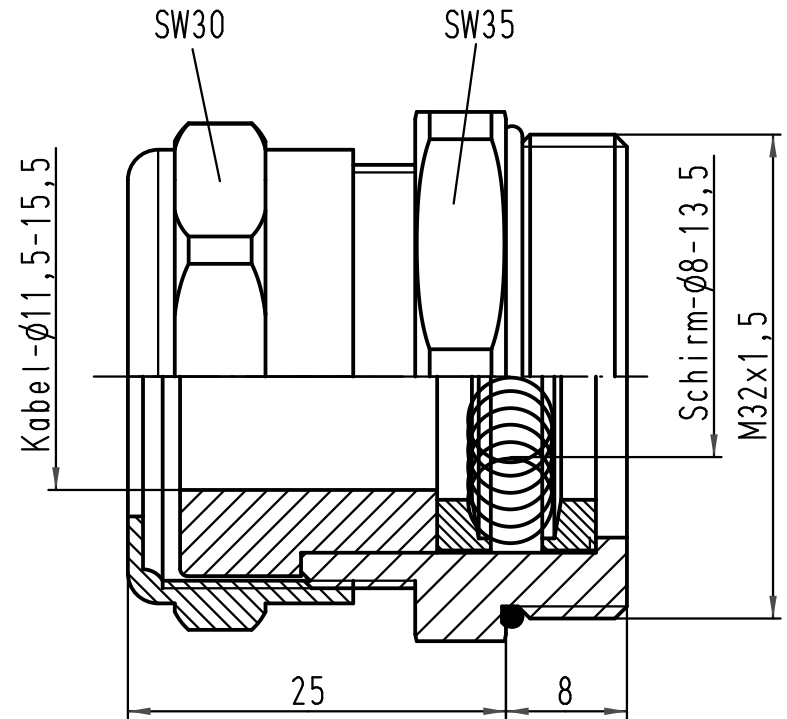
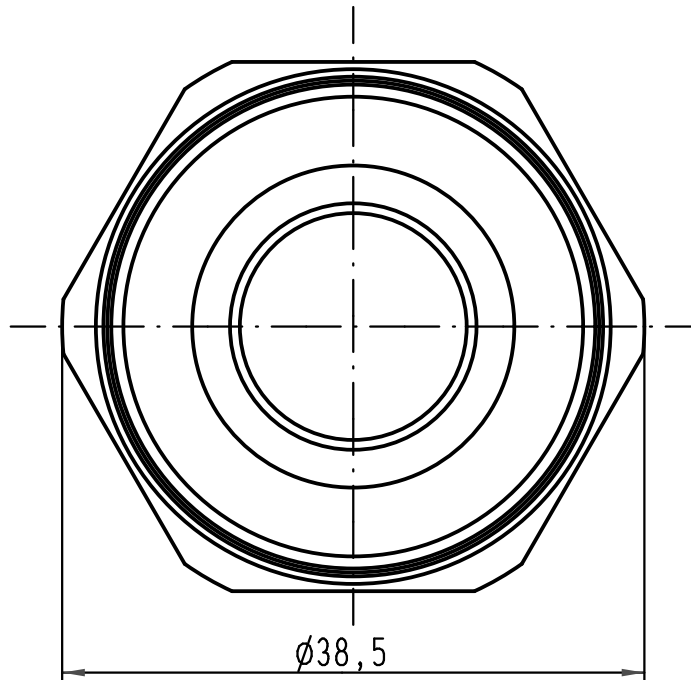
1

D

C

B

A



All Dimensions in mm Original Size DIN A 4		Techn. Character.			Nicht tolerierte Masse! Free size tolerances	
			Dat.	Name	Massstab/Scale 2:1	EMV-Kabelverschraubung-M32 Metall <i>universal cable protection for EMC, metal</i>
		Detail.	14.06.07	Ho		
		Insp.		Sch		
		Stand.				
412991			HARTING Electric GmbH & Co. KG D-32339 Espelkamp			TB 19 62 000 5094
Mod.	Dat.	Name				