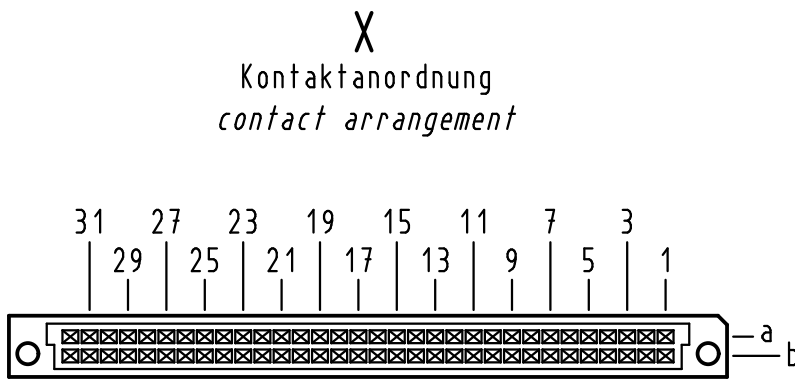
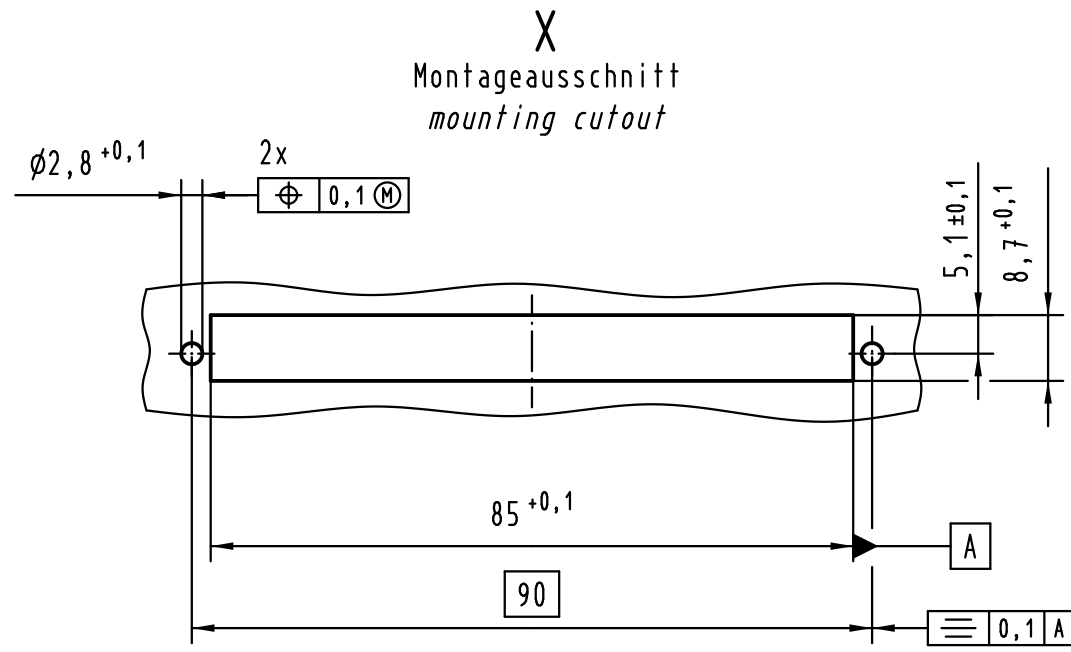
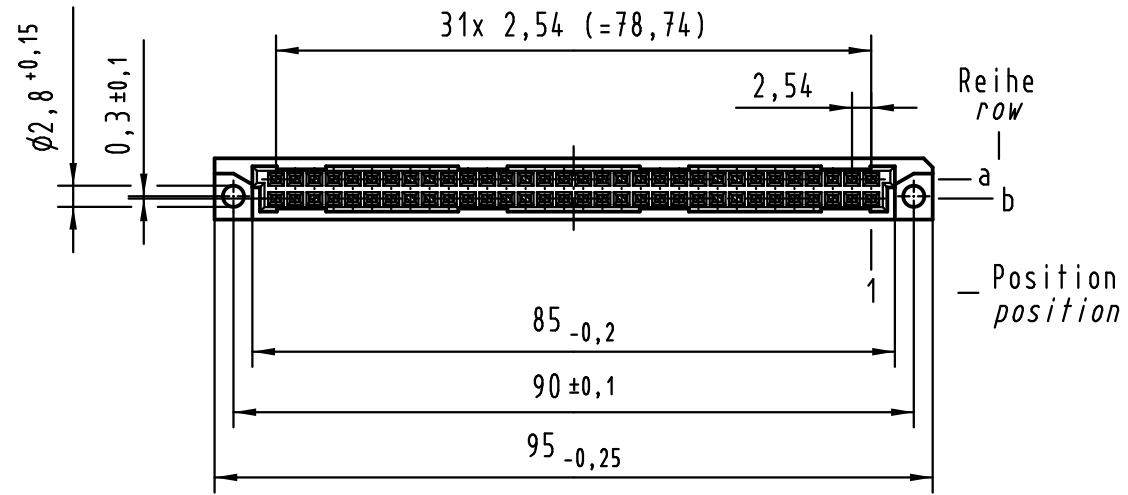
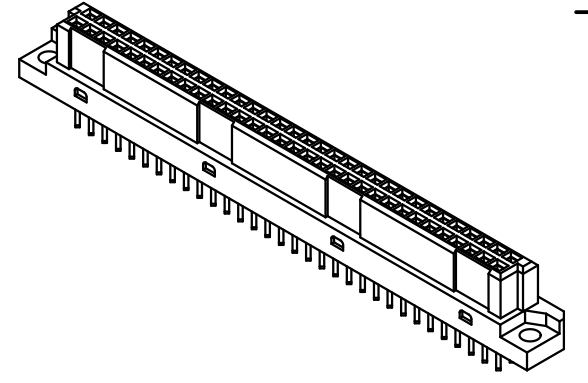
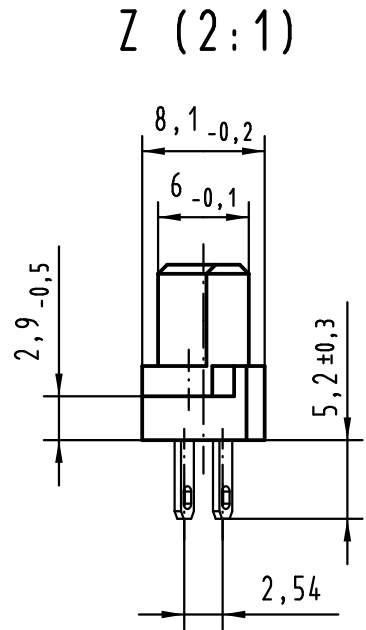
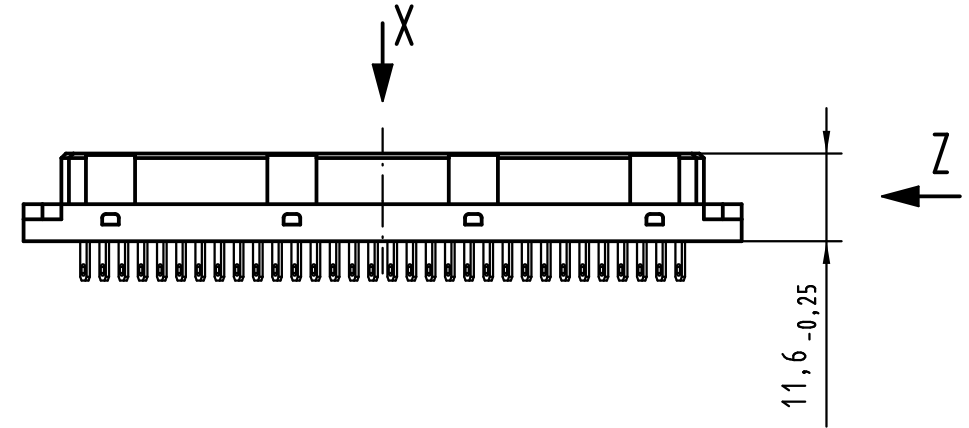


Alle Rechte vorbehalten/ All rights reserved



64 Lötöse Kontakte
64 solder lug contacts

☒ = Kontaktposition belegt
= position with contact
□ = Kontaktposition nicht belegt
= position without contact



① weitere Informationen siehe: DS 09 03 210 00 02
further information see: DS 09 03 210 00 02

09 02 264 6823	2
Bestell-Nr. part-no.	Anforderungsstufe performance level ①

All Dimensions in mm Original Size DIN A 3		Techn. Character.			Nicht tolerierte Maßel Free size tolerances IEC 60603-2	
			Dat.	Name	Maßstab/Scale 1:1	Bauform / type B Federleiste Lötöse 5,2 64-polig female connector solder lug 5.2 64-pole
			Detail.	11.11.05 Hage.		
			Insp.	11.11.05 Ge.		
			Stand.			
36468	04.01.12	Hage.	HARTING Electronics GmbH & Co. KG			TB 09 02 264 x823
33148			D-32339 ESPELKAMP			
Mod.	Dat.	Name				Blatt/ page
			Sub.			