

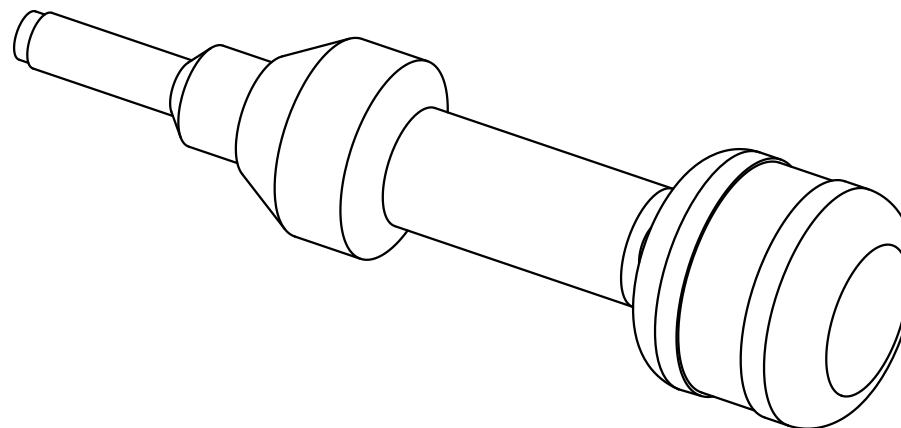
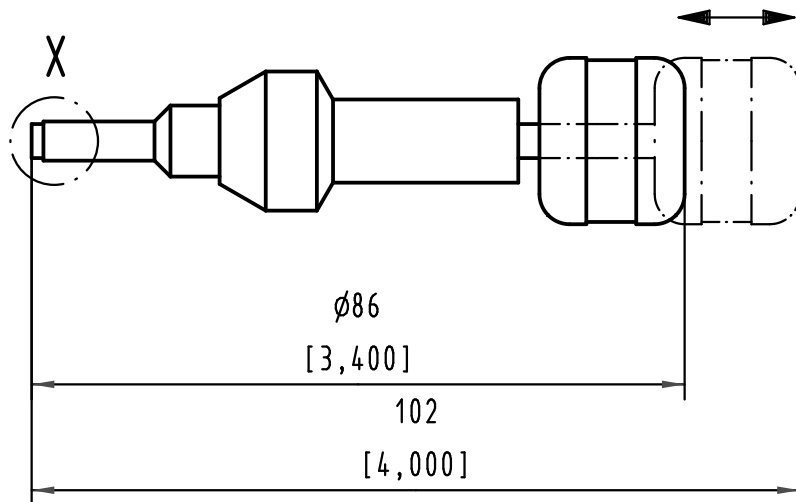
1 2 3 4 5 6

A

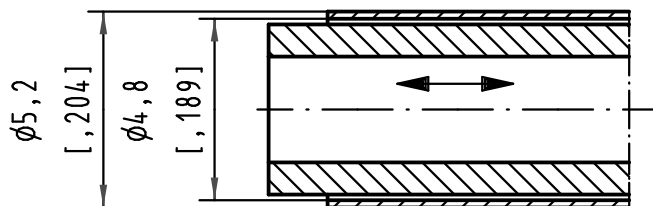
B

C

D



X  
5:1



für Koaxial-, Hochstrom- und Hochspannungskontakt  
for coaxial-, power- and high voltage contact

All Dimensions in mm Original Size DIN A 4		Techn. Character.			Nicht tolerierte Maße/ Free size tolerances	
			Dat.	Name	Maßstab/Scale 1:1 5:1	D-Sub-M - Demontagewerkzeug D-Sub-M - Extraction tool
		Detail.	19.10.09	Wae		
		Insp.	27.10.09	Hä		
		Stand.				
35934		HARTING Electronics GmbH & Co. KG				TB 09 99 000 0512
Mod.	Dat.	Name	D-32339 ESPELKAMP			
					Sub.	Blatt/ page