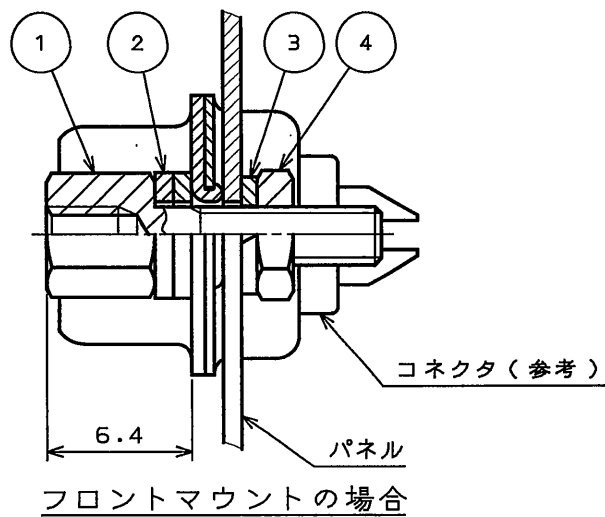
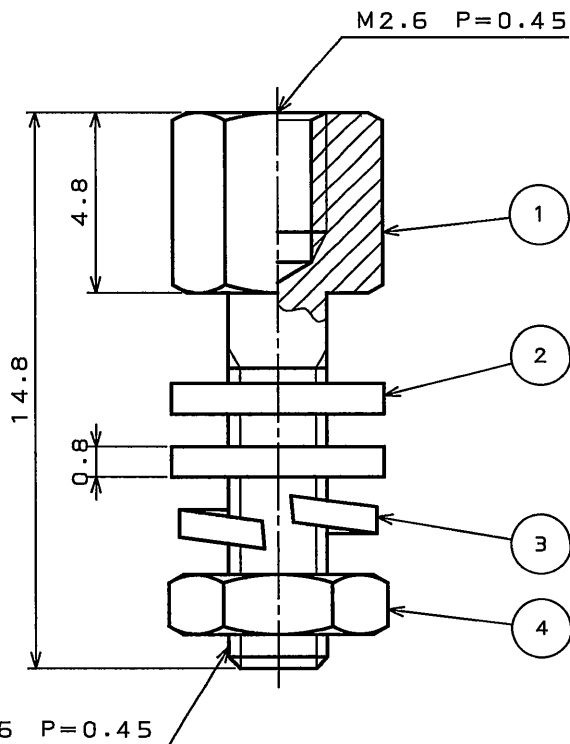
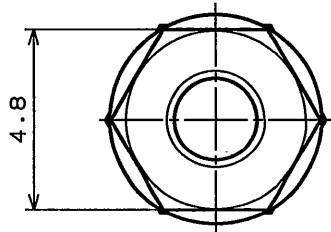
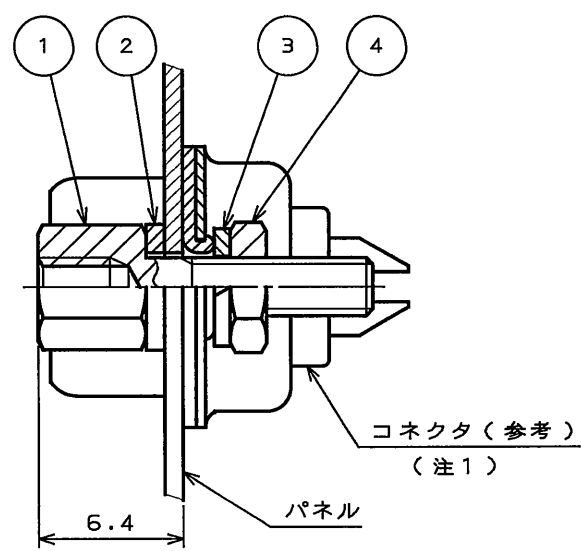


版数 REV.	年月日 DATE	DCN NO.	変更内容 DESCRIPTION	製図 DR.	担当 CHK.	査閲 APPD.	承認 APPD.
------------	-------------	---------	---------------------	-----------	------------	-------------	-------------



フロントマウントの場合



リアマウントの場合

注1.コネクタをパネルの背面から取付けた場合、6.4の寸法を保つ為、
②のワッシャをパネル板厚0.8t毎に1枚ずつ取外し使用して下さい。
2.各部品は組立てず梱包される。

4	ナット	1	鋼	亜鉛メッキ上 3価クロメート処理	
3	スプリングワッシャ	1	鋼	亜鉛メッキ上 3価クロメート処理	
2	ワッシャ	2	鋼	亜鉛メッキ上 3価クロメート処理	注1参照
1	ロックナット	1	鋼	亜鉛メッキ上 3価クロメート処理	
符号 NO.	名称 DESCRIPTION	個数 QTY.	材料 MATERIAL	仕上 FINISH	備考 REMARKS

DOF-0-211E(03.08)

仕様書(SPECIFICATION)		第1版(ORIGINAL DATE) 2005.7.12		名称(TITLE) D20418-J3R		日本航空電子工業株式会社 JAPAN AVIATION ELECTRONICS INDUSTRY, LTD.		A 4 E I S
公差(GENERAL TOLERANCE)		製図 DR.	担当 CHK.	高木(洋)		SJ103104		
寸法(DIMENSION)		査閲 APPD.	承認 APPD.					
角度(ANGLES)				シリーズ(SERIES) D-sub	尺度(SCALE) 5:1	図面番号(DRAWING NO.) SJ103104	版数 (REV.) 1	